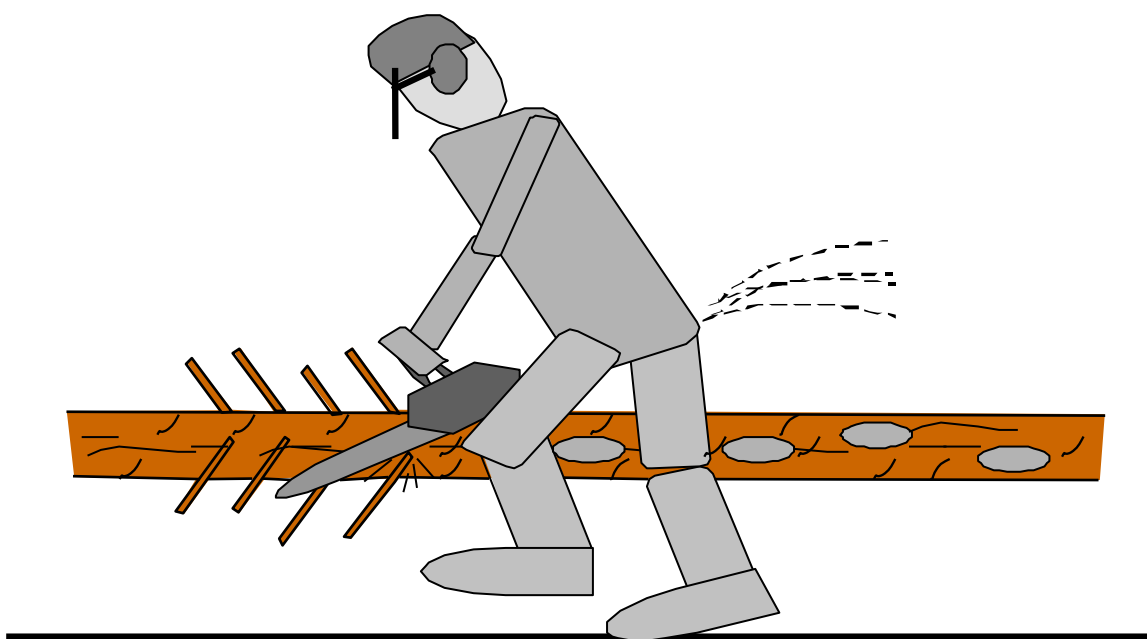


## Regulamin

# MISTRZOSTWA ŚWIATA

## DRWALI



Edycja: Polska 2017

Main Sponsors of the ialc



## **SPIS TREŚCI**

<b>Punkt</b>	<b>Tytuł</b>	<b>Strona</b>
	<b>SPIS TREŚCI</b>	<b>2 + 3</b>
<b>I</b>	<b>WYMAGANIA OGÓLNE</b>	<b>4</b>
	1 Informacje ogólne	<b>4</b>
	2 Pilarka (sprzęt)	<b>4</b>
<b>II</b>	<b>KONKURENCJE ZAWODÓW</b>	<b>4</b>
<b>III</b>	<b>SYSTEM OCENY REZULTATÓW</b>	<b>5</b>
<b>IV</b>	<b>KLASYFIKACJE / RANKING</b>	<b>5</b>
	1 Kategoria profesjonalna	<b>5</b>
	2 Juniorzy – kategoria U24	<b>5</b>
	3 Klasyfikacja w przypadku równej ilości punktów	<b>5</b>
<b>V</b>	<b>WARUNKI UCZESTNICTWA</b>	<b>6</b>
<b>VI</b>	<b>SĘDZIOWANIE I OCENA REZULTATÓW</b>	<b>6 - 9</b>
	1 Jury	<b>6 + 7</b>
	2 Sędziowie konkurencji	<b>7 - 9</b>
	3 Obserwatorzy międzynarodowi	<b>9</b>
	4 Sędziowie punktowi	<b>9</b>
<b>VII</b>	<b>PRZEPISY BEZPIECZEŃSTWA</b>	<b>9 + 10</b>
	Tabela Punkty karne za nieprzestrzeganie przepisów bezpieczeństwa	<b>10</b>
<b>VIII</b>	<b>PRZEBIEG KONKURENCJI</b>	<b>11 - 41</b>
	<b>1 ŚCINKA DRZEW</b>	<b>11 - 21</b>
	1.1 Informacje ogólne	<b>11 - 12</b>
	1.2 Przygotowanie miejsca rozgrywania konkurencji	<b>12</b>
	1.3 Przygotowanie konkurencji ścinki drzew	<b>13</b>
	1.4 Rozpoczęcie i zakończenie konkurencji	<b>13</b>
	1.5 Ocena rezultatów	<b>13</b>
	1.6 Poszczególne etapy ścinki drzew	<b>13 - 15</b>
	1.7 Pomiary i ocena	<b>11 - 21</b>

<b>Punkt</b>	<b>Tytuł</b>	<b>Strona</b>
<b>2</b>	<b>Wymiana piły łańcuchowej</b>	<b>21 - 25</b>
2.1	Informacje ogólne	21 + 22
2.2	Przygotowanie miejsca rozgrywania konkurencji	22
2.3	Przygotowanie konkurencji wymiany piły łańcuchowej	22 + 23
2.4	Rozpoczęcie i zakończenie konkurencji	23
2.5	Ocena rezultatów	23
2.6	Poszczególne etapy wymiany piły łańcuchowej	23
2.7	Pomiary i ocena	23 - 25
<b>3</b>	<b>Przerzynka kombinowana</b>	<b>25 - 31</b>
3.1	Informacje ogólne	25
3.2	Przygotowanie miejsca rozgrywania konkurencji	25 + 26
3.3	Przygotowanie konkurencji przerzynki kombinowanej	26
3.4	Rozpoczęcie i zakończenie konkurencji	26
3.5	Ocena rezultatów	27
3.6	Poszczególne etapy przerzynki kombinowanej	27
3.7	Pomiary i ocena	27 - 31
<b>4</b>	<b>Przerzynka na dokładność</b>	<b>31 - 37</b>
4.1	Informacje ogólne	31 + 32
4.2	Przygotowanie miejsca rozgrywania konkurencji	32 + 33
4.3	Przygotowanie konkurencji przerzynki na dokładność	33
4.4	Rozpoczęcie i zakończenie konkurencji	33
4.5	Ocena rezultatów	34
4.6	Poszczególne etapy przerzynki na dokładność	34
4.7	Pomiary i ocena	34 - 37
<b>5</b>	<b>Okrzesywanie</b>	<b>37 – 41</b>
5.1	Informacje ogólne	37
5.2	Przygotowanie miejsca rozgrywania konkurencji	37
5.3	Przygotowanie konkurencji okrzesywania	37 + 38
5.4	Rozpoczęcie i zakończenie konkurencji	38
5.5	Ocena rezultatów	38
5.6	Poszczególne etapy okrzesywania	38
5.7	Pomiary i ocena	38 – 41
<b>6</b>	<b>Sztafeta – zgodnie z osobnym regulaminem</b>	
<b><u>IX</u></b>	<b>LISTA KRAJÓW BIORĄCYCH UDZIAŁ W MISTRZOSTWACH ŚWIATA</b>	<b>42</b>

## **I. WYMAGANIA OGÓLNE**

### **1. Informacje ogólne**

W niniejszym regulaminie o zawodnikach mówi się w rodzaju męskim, ale należy rozumieć, że w zawodach mogą również brać udział kobiety.

Z zasady postanowienia niniejszego regulaminu, polecenia wydawane przez sędziów oraz obowiązujące przepisy BHP obowiązują na mistrzostwach świata.

Celem mistrzostw świata jest promocja profesjonalnych umiejętności, ducha sportowego, zapobiegania wypadkom i przyjaźni pomiędzy zawodnikami ze wszystkich krajów. Jest to również dobra okazja do pokazania szerszej publiczności prac wykonywanych w lasach.

Zawodnicy muszą mieć na sobie swoje oficjalne numery startowe. Wszelkie reklamy sponsorów umieszczane na odzieży nie mogą być sprzeczne z dobrymi obyczajami.

Zawodnik sam musi zapewnić sobie polisę ubezpieczeniową. Organizatorzy nie będą ponosić żadnej odpowiedzialności w tym zakresie.

W przypadku, gdy zawodnik spowoduje wypadek w trakcie zawodów, o jego dalszym udziale w zawodach zadecyduje lekarz lub jury. W przypadku odwołania zawodów, w każdej z klas liczyć się będą tylko punkty uzyskane do momentu odwołania.

### **2. Pilarka**

Zawodnicy w trakcie całych zawodów używać będą tej samej pilarki, która wyposażona będzie standardowo. Przed poszczególnymi konkurencjami pilarki i prowadnice będą kontrolowane i opatrywane etykietami. Jeżeli zawodnik umyślnie będzie korzystał z pilarki posiadającej niezatwierdzone modyfikacje, zostanie on zdyskwalifikowany, nawet w przypadku, gdy modyfikacje te nie zostaną zauważone podczas kontroli pilarki. Zawodnik może korzystać z zapasowej pilarki tego samego typu po uzyskaniu zgody jury w przypadku, gdy jego pilarka zostanie uszkodzona w trakcie zawodów. W trakcie zawodów dopuszczalne jest używanie 3 prowadnic o różnej długości i 4 pił łańcuchowych. Długość ogniw tnących pilarki musi wynosić co najmniej 3 milimetry, mierząc przy najkrótszej części półki.

**Sprawdzane są następujące elementy:**

- **Hamulec piły łańcuchowej**
- **Długość zębów pił łańcuchowych**
- **Długość śrub mocujących prowadnic**
- **Stan gwintów do mocowania prowadnicy**
- **Cała pilarka pod kątem jej zgodności ze standardem**

Wszyscy zawodnicy muszą złożyć swój podpis zaświadczając, że ich pilarki są standardowe. W trakcie mistrzostw świata wybieranych jest losowo kilka pilarek, które są sprawdzane ponownie.

## **II. KONKURENCJE ZAWODÓW**

Mistrzostwa obejmują następujące konkurencje:

- Ścinkę drzew
- Wymianę piły łańcuchowej
- Przerzynkę kombinowaną
- Przerzynkę na dokładność
- Okrzesywanie

### **III. SYSTEM OCENY REZULTATÓW**

Zawodowe umiejętności zawodników odzwierciedlane są w wynikach mistrzostw. Jeżeli zawodnik osiąga dobre rezultaty (krótki czas, precyzja, jakość), otrzymuje punkty, które następnie są sumowane. Jeżeli rezultaty nie są dobre lub są niewystarczające (nieprzestrzeganie przepisów bezpieczeństwa, uszkodzenie drewna itp.), zawodnik otrzymuje punkty karne, które są odejmowane od wyniku końcowego. Punkty karne mogą być przyznawane wielokrotnie za powtarzające się nieprzestrzeganie przepisów bezpieczeństwa. Niemniej jednak, minimalna liczba punktów za każdą konkurencję wynosi zero (nie są przyznawane punkty ujemne).

### **IV. KLASYFIKACJA / RANKING**

Wyróżniane są następujące kategorie:

#### **1. Kategoria profesjonalna**

##### **a) Klasyfikacja drużynowa**

W klasyfikacji drużynowej (drużynowy mistrz świata) sumowane są wszystkie punkty trzech zawodników z danego kraju (za wyjątkiem U24), uzyskane we wszystkich pięciu konkurencjach.

##### **b) Klasyfikacja indywidualna**

Całe mistrzostwa (5 konkurencji / indywidualny mistrz świata).

W ramach poszczególnych konkurencji (mistrz konkurencji).

#### **2. Juniorzy – kategoria U24**

##### **a) Klasyfikacja indywidualna**

Całe mistrzostwa (5 konkurencji / indywidualny mistrz świata U24).

W ramach poszczególnych konkurencji (mistrz konkurencji U24).

#### **3. Klasyfikacja w przypadku równej ilości punktów**

##### **a) Klasyfikacja indywidualna**

1. Zawodnik z mniejszą liczbą punktów karnych
2. Zawodnik z wyższą liczbą punktów za konkurencję ścinki drzew.

##### **b) Klasyfikacja konkurencji**

###### **Ścinka drzew:**

1. Całkowita liczba punktów zgodnie z tabelą 3
2. Lepszy czas

###### **Wymiana piły łańcuchowej:**

1. Mniejsza liczba punktów karnych
2. Lepszy czas zgodnie z tabelą 9

###### **Przerzynka kombinowana:**

1. Całkowita liczba punktów – tabela 12
2. Lepszy czas – tabela 10

###### **Przerzynka na dokładność:**

1. Całkowita liczba punktów – tabela 15
2. Lepszy czas – tabela 13

###### **Okrzesywanie:**

1. Zawodnik z mniejszą liczbą punktów karnych
2. Lepszy czas – tabela 16

##### **c) Klasyfikacja drużynowa**

1. Drużyna z mniejszą liczbą punktów karnych
2. zespół z najlepszym indywidualnym zawodnikiem

Trzech zawodników/trzy drużyny z największą liczbą punktów nagrodzone zostaną standardowo trzema medalami (złotym, srebrnym i brązowym), zawieszonymi na wstążkach w kolorach tęczy.

## **V. WARUNKI UCZESTNICTWA**

Udział w mistrzostwach świata wziąć mogą przedstawiciele wszystkich krajów, pod warunkiem, że są one członkami ialc lub opłacą wpisowe w wysokości dwóch składek członkowskich. Składka członkowska ialc lub odpowiednie wpisowe muszą zostać wpłacone przed rejestracją kraju w zawodach. (Obecnie: 2000 EUR / rok) lub wpisowego (aktualnie: 6000 EUR / MŚ)

Wszyscy zawodnicy muszą posiadać umiejętności, które dają możliwość wykonania wszystkich zadań w ramach poszczególnych konkurencji bez odniesienia obrażeń osobistych. Wiek zawodników w kategorii U24 nie może przekraczać 24 lat. W tym przypadku o wieku decyduje rok, a nie dzień i miesiąc urodzenia.

Liczba zawodników ograniczona jest do 4 (3 w kategorii profesjonalnej i 1 w kategorii U24). Za selekcję zawodników odpowiadają kraje biorące udział w mistrzostwach. Na wybór zespołu co najmniej jeden wybór zupełnie neutralny musi być przeprowadzona.

Aktualny mistrz świata może bronić swojego tytułu w klasie indywidualnej w następnych mistrzostwach świata. Jeżeli nie uda mu się zakwalifikować do reprezentacji swojego kraju, zostanie zaproszony do mistrzostw przez ialc, ale w takim przypadku może brać udział w zawodach indywidualnie i nie będzie wliczany do klasyfikacji drużynowej swojego kraju. Zarząd ialc może również zapraszać na mistrzostwa gości, którzy będą brali udział w zawodach, ale nie będą uwzględniani w klasyfikacjach.

Sędziowie, asystenci, członkowie komitetu organizacyjnego i członkowie zarządu ialc są wyłączeni z udziału w zawodach.

Zawodnicy nie będą dyskwalifikowani za obsługę piłarki lewą ręką (zawodnicy leworęczni).

## **VI. SĘDZIOWANIE I OCENA REZULTATÓW**

Przed każdymi zawodami powoływane będą następujące organy:

1. **Jury** składające się z trzech (3) bezstronnych osób członków ialc, pod kierownictwem Zarządu Komisji Technicznej (KT).
4. **Sędziowie konkurencji** – bezstronne osoby z kraju organizującego mistrzostwa, pod kierownictwem członka Komisji Technicznej wyznaczonego przez ialc do sędziowania.
5. **Obserwatorzy międzynarodowi** – jeden obserwator z każdego z krajów, pod kierownictwem członka Komisji Technicznej wyznaczonego przez ialc do zajmowania się sprzętem pomiarowym.
6. **Sędziowie punktowi** (wyznaczeni przez kraj organizujący mistrzostwa) pod kierownictwem członka Komisji Technicznej wyznaczonego przez ialc do zajmowania się regulaminem.

Wszelkie problemy dotyczące sędziowania rozwiązywane są przez jury pod kierownictwem Szefa Komisji Technicznej. Od decyzji podjętych przez sędziów konkurencji przysługuje odwołanie, ale decyzje jury są ostateczne i nie ma możliwości odwołania od nich.

Rezultaty oceniane są przez sędziów konkurencji. Wszyscy sędziowie konkurencji przechodzą szkolenie ialc i znają podstawy sędziowania. Każdy z sędziów posiada uprawnienia sędziowskie ialc.

Obserwatorzy międzynarodowi monitorują sędziów, zgłaszając wszelkie nieprawidłowości lub błędnie przeprowadzone pomiary jury i odwołując się od decyzji sędziów. Jury zobowiązane jest do natychmiastowego zajęcia się zgłaszanymi zastrzeżeniami.

### **1. Jury**

W skład jury wchodzi trzy bezstronne osoby pod kierownictwem Szefa Komisji Technicznej.

#### **Do zadań jury należy:**

- Przyjmowanie protestów
- Sprawdzanie czasu przeznaczanego na składanie odwołań
- Podejmowanie ostatecznych decyzji w sprawie odwołań
- Decydowanie o trwaniu lub odwołaniu mistrzostw (np. w przypadku złych warunków pogodowych)
- Monitorowanie pomiarów i sprzętu pomiarowego
- Monitorowanie sędziów punktowych i kontrola list rankingowych

Jeżeli rezultat jest kwestionowany przez zawodnika, zarówno zawodnik, jak i kapitan drużyny mają prawo wystosowania do jury pisemnego protestu w czasie określonym przez protokół oceny (30 minut od momentu dokonania oceny).

Podjęta wówczas decyzja jury jest ostateczna i nie ma możliwości odwołania od niej. Jury decyduje również o ewentualnym powtórzeniu konkurencji.

Aby móc złożyć protest w określonym przepisami czasie, zawodnik musi odebrać swój rezultat od sędziów punktowych po zakończeniu konkurencji.

## 2. Sędziowie konkurencji

Do pomiaru rezultatów ialec dostarczy odpowiednie przyrządy pomiarowe, korzystanie z których będzie obowiązkowe.

Przed przeprowadzeniem konkurencji sędziowie są zobowiązani do udzielenia zawodnikom informacji dodatkowych i objaśnienia zasad konkurencji w języku znanym zawodnikom, a także do odpowiedzi na wszelkie pytania zawodników. Aby uniknąć nieporozumień, kraj organizujący mistrzostwa zatrudnia i oplaca tłumaczy.

Przed rozpoczęciem konkurencji każdy z uczestników musi potwierdzić swoją gotowość.

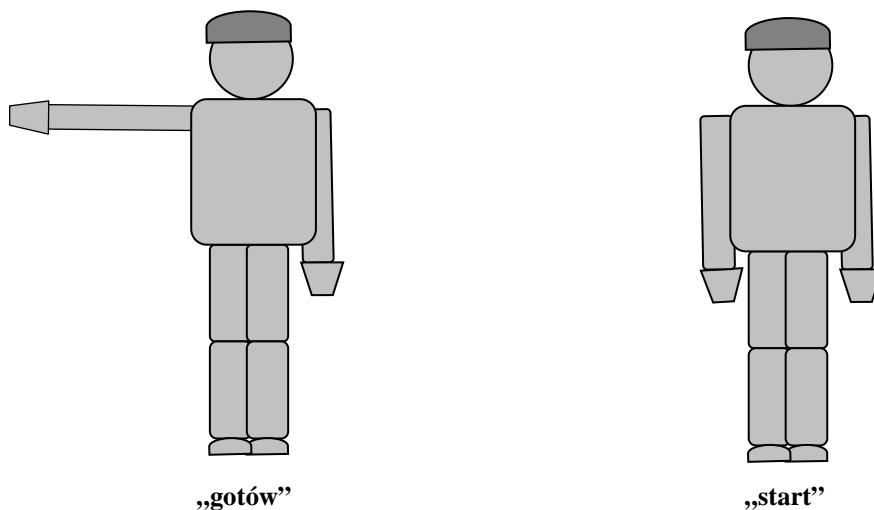
Sędziowie są zobowiązani do dokonania obiektywnej oceny zawodów dla każdego z zawodników. Zasadniczym warunkiem do dokonania obiektywnej oceny jest znajomość regulaminu, a także umiejętności posługiwania się instrumentami i narzędziami pomiarowymi.

Komendy rozpoczynające zawody są takie same dla wszystkich konkurencji, a są to:

**„gotów „ „start”**

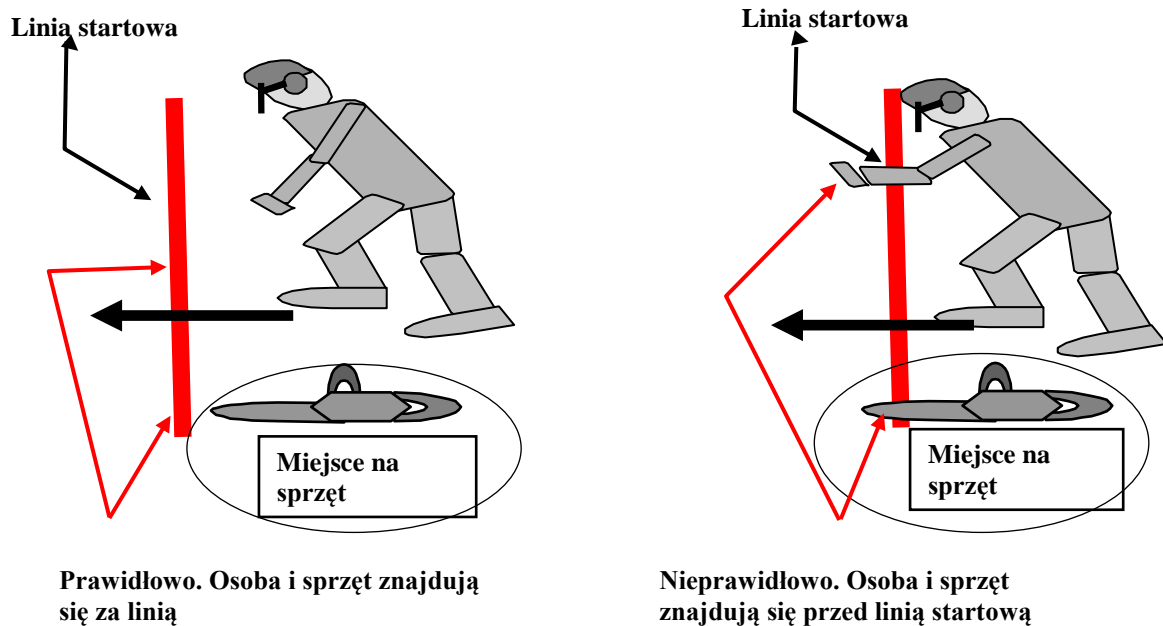
Komenda rozpoczynająca konkurencja jest zatem podzielona na dwie części, jak pokazano na Rysunku 1.

**Rys. 1: Komendy rozpoczynające konkurencje**



Przed rozpoczęciem konkurencji zawodnik i narzędzia muszą znajdować się w całości za linią startową (Rysunek 2). Zasada to obowiązuje we wszystkich konkurencjach.

Rysunek 2 Pozycja startowa dla wszystkich konkurencji



W trakcie mistrzostw sędziowie muszą sprawdzać rzetelność metod wykorzystanych przez zawodników oraz to, jak bezpieczna i pewna jest ich praca. Każde naruszenie zasad bezpieczeństwa pracy jest rejestrowane i odnotowywane przez sędziów.

Czas mierzony jest za pomocą dwóch stoperów, za wyjątkiem konkurencji wymiany piły łańcuchowej, kiedy to czas mierzony jest za pomocą zegara cyfrowego widocznego dla publiczności. Średnią z dwóch pomiarów w protokole do setnych sekundy. Jeżeli nie udało się dokładnie zmierzyć czasu, konkurencję należy powtórzyć.

Po dokonaniu pomiarów i odnotowaniu rezultatów, sędziowie podpisują protokół, potwierdzając tym samym prawidłowość rezultatów.

Protokoły z rezultatami pomiarów są osobiście i bezpośrednio przekazywane jury, przedstawicielowi jury lub sędziom punktowym. Zawodnik otrzymuje kopię protokołu. Pomierzone rezultaty mogą również być przekazane elektronicznie i wysłane bezpośrednio do Biura Sędziów Punktowych. W tym przypadku zawodnik nie otrzymuje kopii protokołu z rezultatami pomiarów.

Sędziowie konkurencji dokonują wszystkich pomiarów osobiście. Rezultaty są monitorowane przez obserwatorów międzynarodowych. Jury i obserwatorzy międzynarodowi są upoważnieni do żądania powtórzenia pomiarów i do sprawdzania wpisów, ale sami nie mogą dokonywać żadnych wpisów w protokole.

Po ukończeniu zadania zawodnik oraz kapitan drużyny mogą zająć miejsce pozwalające im na obserwowanie pomiarów, ale nie mogą brać udziału w ustalaniu rezultatów i dokonywaniu pomiarów. Zarówno zawodnik, jak i kapitan drużyny upoważnieni są do złożenia pisemnego odwołania od rezultatów w przeznaczonym na to czasie (30 minut od momentu oceny).

Jeżeli regulamin nie stanowi inaczej, średni rezultat zaokrąglany jest w górę lub w dół.

Wyniki pomiarów są wprowadzane na protokole według wskaźników na metry. Program komputerowy automatycznie zaokrągla ostateczny rezultat w górę lub w dół.

Do wzywania zawodników, przygotowania drzew, transportu sprzętu pomiarowego i przekazywania protokołów sędziom punktowym można skorzystać z pomocy asystentów.

Wszelkie problemy mogą być rozwiązywane tylko przez jury. Zanim jury podejmie decyzję, może przepytac zawodników, koordynatora kadry narodowej, obserwatorów międzynarodowych i odpowied-



nich sędziów konkurencji. Sędziowie i obserwatorzy międzynarodowi są zobowiązani do dostarczenia jury dodatkowych informacji.

### **3. Obserwatorzy międzynarodowi**

Obserwatorzy międzynarodowi nie dokonują żadnych pomiarów. Zajmują się obserwowaniem pracy sędziów konkurencji.

Mogą żądać powtórzenia losowo wybranych pomiarów i są upoważnieni do sprawdzania protokołów. Nie są jednak upoważnieni do wprowadzania w nich jakichkolwiek zmian. Są zobowiązani do natychmiastowego zgłaszania jury wszelkich nieprawidłowości lub nieprawidłowych pomiarów, a także pomiarów niezgodnych z regulaminem.

Jeżeli zostanie złożone odwołanie od rezultatu, obserwatorzy muszą przekazać jury wszystkie informacje, jakie posiadają na dany temat.

Obserwatorzy międzynarodowi nie biorą udziału w ocenie zawodników ze swojego kraju. Jednak aby zawsze zapewnić obecność obserwatora międzynarodowego, do każdej konkurencji wyznaczanych jest dwóch obserwatorów, tak więc kiedy jeden nie bierze udziału w ocenie, drugi może pracować sam.

### **4. Sędziowie punktowi**

Sędziowie punktowi podlegają bezpośrednio jury i odpowiedzialni są za prawidłową ocenę rezultatów oraz sporządzanie list rankingowych. Są również odpowiedzialni za dopilnowanie, aby zawodnicy byli informowani o rezultatach oceny, a także zajmują się obsługą tablicy wyników.

Kraj organizujący mistrzostwa otrzymuje od IALC program oceny (sprzęt i oprogramowanie), który musi być wykorzystywany do oceny.

Przedstawiciel IALC udziela sędziom punktowym wsparcia koniecznego do obsługi danego programu oraz przeprowadza szkolenie osób, które będą z niego korzystać.

Sędziowie punktowi odpowiedzialni są za bezpośrednie przekazanie protokołów od sędziów sędziom punktowym.

Sędziowie punktowi przeprowadzają wszystkie oceny rezultatów, przygotowują listy rankingowe i regularnie aktualizują tablicę wyników, wyświetlającą 10 najlepszych zawodników.

Rezultaty są nieustannie odnotowywane i muszą być przekazywane zawodnikom, aby mogli oni w wyznaczonym do tego czasie zaprotestować przeciwko wszelkim nieprawidłowym ocenom i/lub nieprawidłowym zapisom. Protokół oceny zawiera również informację o czasie przeznaczonym na ewentualne odwołanie.

Do obowiązków sędziów punktowych należy również dopilnowanie tego, aby protokoły z oceny były natychmiast odbierane przez zawodników, aby nie przekraczali oni czasu przewidzianego na ewentualne odwołania.

Sędziowie punktowi również natychmiast zgłaszają jury nieprawidłowe zapisy, które nie mogą zostać ocenione.

## **VII. PRZEPISY BEZPIECZEŃSTWA**

Kraj organizujący mistrzostwa zapewnia pierwszą pomoc, aby wszyscy, którzy odnieśli obrażenia, byli szybko i odpowiednio opatrzeni.

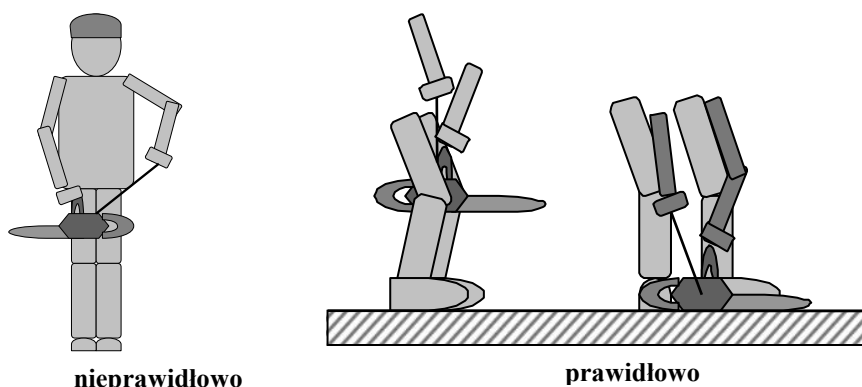
W trakcie mistrzostw świata zawodnicy i sędziowie muszą być odpowiednio ubrani i wyposażeni zgodnie z przepisami. Oznacza to w szczególności kaski (oraz ochronniki słuchu i siatkowe osłony twarzy), rękawice, spodnie chroniące przed przecięciem itp. Wszyscy zawodnicy muszą być wyposażeni w apteczki pierwszej pomocy. Sędziowie, asystenci, jury, obserwatorzy międzynarodowi i przedstawiciele prasy, wchodząc na obszar, w którym rozgrywane są konkurencje, muszą być ubrani i

wyposażeni zgodnie z przepisami. Należy korzystać z wszelkiego sprzętu ochronnego (np. asystenci również muszą zakładać ochronniki słuchu).

Zawodnicy, którzy nie będą wyposażeni zgodnie z przepisami (kask, rękawice, spodnie chroniące przed przecięciem itp.) lub którzy nie posiadają apteczki pierwszej pomocy, zostaną wykluczeni z mistrzostw.

Kraj organizujący zawody doloży wszelkich starań, aby zapewnić bezpieczeństwo w trakcie zawodów, ale organizator i iale nie będą ponosili odpowiedzialności za wypadki spowodowane przez zawodników w trakcie ich przygotowania do zadań lub w trakcie wykonywania zadań lub z powodu wadliwego sprzętu.

**Rys. 3: Jak uruchomić pilarkę**



Podczas uruchamiania, pilarki muszą znajdować się na ziemi lub należy je trzymać pomiędzy kolanami, jak pokazano na Rysunku 2.

Każde naruszenie zasad bezpieczeństwa pracy będzie oznaczało odjęcie punktów karnych. Punkty karne za nieprzestrzeganie zasad bezpieczeństwa mogą być przyznawane wielokrotnie w ramach tej samej konkurencji (np. „chodzenie z uruchomioną pilarką”).

Punkty karne w poszczególnych konkurencjach przyznawane są zgodnie z Tabelą 1 poniżej.

**Tabela 1: Punkty karne za naruszenie ogólnych zasad bezpieczeństwa**

Nr	Naruszenie ogólnych zasad bezpieczeństwa	Punkty karne / konkurencja				
		1	2	3	4	5 / 6
1	Wejście na miejsce rozgrywania konkurencji bez wezwania	50	50	50	50	50
2	Praca bez rękawic lub innej ochrony dłoni, kasku, osłony twarzy, ochronników słuchu, butów ochronnych, ochrony nóg	20		20	20	20
3	Nieprawidłowe uruchamianie pilarki (Rys. 1)	30		30	30	30
4	Dotyknięcie piły łańcuchowej przy włączonym silniku	50		50	50	50
5	Przemieszczanie się z uruchomioną piłą łańcuchową	20		20	20	20
6	Nieuruchomienie pilarki przez 5 minut	30		30	30	30
7	Praca pilarką jedną ręką przy włączonej pile łańcuchowej	20		20	20	50
8	Obrażenia niewymagające interwencji lekarza	20	20	20	20	20
9	Obrażenia wymagające interwencji lekarza	50	50	50	50	50
10	Praca po ukończeniu dyscypliny	50	50	50	50	50
11	Brak apteczki pierwszej pomocy lub sprzętu ochronnego	Brak zgody na start				

## VIII PRZEBIEG KONKURENCJI

### 1. Ścinka drzew

#### 1.1 Informacje ogólne:

Zawodnik ma trzy minuty na ścięcie drzewa tak, aby upadło w wyznaczonym miejscu, z zachowaniem odpowiednich przepisów dotyczących bezpieczeństwa pracy.

Przedstawiciele mediów mogą wejść na obszar rozgrywania konkurencji tylko za zgodą jury i pod nadzorem służb dbających o bezpieczeństwo i pod warunkiem założenia sprzętu ochronnego.

Konkurencja rozgrywana jest w podobnym miejscu dla wszystkich zawodników. Wybrane drzewa muszą być mniej więcej tej samej wysokości, praktycznie tej samej grubości i tego samego gatunku. Średnica pierśnicy może wynosić 28-38 cm (patrz Rysunek 9), ale różnice pomiędzy drzewami nie mogą wynosić więcej niż 4 cm. Drzewa pochylające się więcej niż 2 stopnie, o wyjątkowo bujnej koronie lub noszące oznaki butwienia nie nadają się do konkurencji ścinki. W przypadku wszystkich drzew musi istnieć możliwość bezpiecznego obalenia co najmniej w jedną stronę. Określany jest kierunek ścinki w stronę miejsca, w którym możliwe jest bezpieczne obalenie, ale nie musi on być przestrzegany.

**Tabela 2 Nachylenie drzew**

<b>Wysokość drzewa 50 m, odchylenie od pionu = 1,50 m</b>	<b>Wysokość drzewa 40 m, odchylenie od pionu = 1,20 m</b>
<b>Wysokość drzewa 30 m, odchylenie od pionu = 0,90 m</b>	<b>Wysokość drzewa 20 m, odchylenie od pionu = 0,60 m</b>

Konkurencja ścinki drzew jest ogólnie przeprowadzana w lesie i zawsze na prostych, naturalnie rosnących drzewach.

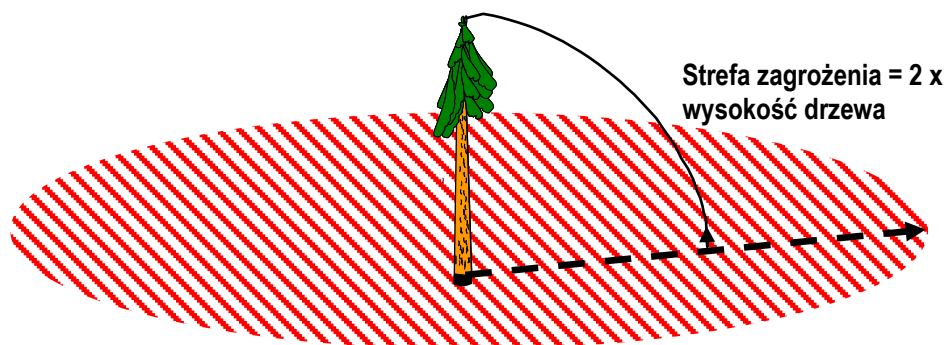
Konkurencja ścinki jest prowadzona w terenie, a drzewa do obalenia (maszty bez gałęzi) są podobnej grubości, wysokości i tego samego gatunku drewna. Obszar bezpieczeństwa wynosi w takim przypadku 1 ½ długości maszty (wysokość min. 16 m nad poziomem ziemi, pierśnica 28-38cm). Pole robocze jest zaznaczone lakierem powyżej mocowania maszty.

W strefie zagrożenia (okrąg o średnicy równej dwukrotnej wysokości drzewa – patrz Rysunek 4) nie mogą znajdować się widzowie.

Jeżeli jury zdecyduje się na rozegranie konkurencji ścinki drzew pomimo trudnych warunków atmosferycznych (wiatr), nie ma możliwości składania odwołania dotyczącego warunków, w jakich rozgrywana jest konkurencja.

Zawodnicy zostaną poinformowani przez ialc o miejscu ścinki i średnicy drzew sześć miesięcy przed mistrzostwami świata.

**Rys. 4: Strefa zagrożenia podczas ścinki drzew**



Aby przypisać drzewa zawodnikom, wyznaczone zostaną strefy. Wszystkie drzewa muszą być ponumerowane przed wyznaczeniem stref (łącznie z drzewami zapasowymi). Z zasady zawodnicy startują w kolejności, w jakiej wyznaczone są strefy. Dozwolone jest podzielenie miejsca rozgrywania konkurencji na osobne pola startowe.

Tarcica kontrolowana jest po wyznaczeniu stref. Zawodnicy mają 30 minut na ocenę przydzielonych im drzew, zaakceptowanie ich lub odrzucenie oraz na złożenie odwołania w przypadku, gdy drzewo jest niezgodne z regulaminem. Wówczas jury decyduje, czy odwołanie jest zasadne, czy też nie.

Odwołania złożone później będą uznawane tylko w przypadku, gdy nieprawidłowości nie były wcześniej widoczne, tak jak na przykład zbutwienie drzewa (patrz Rysunek 19).

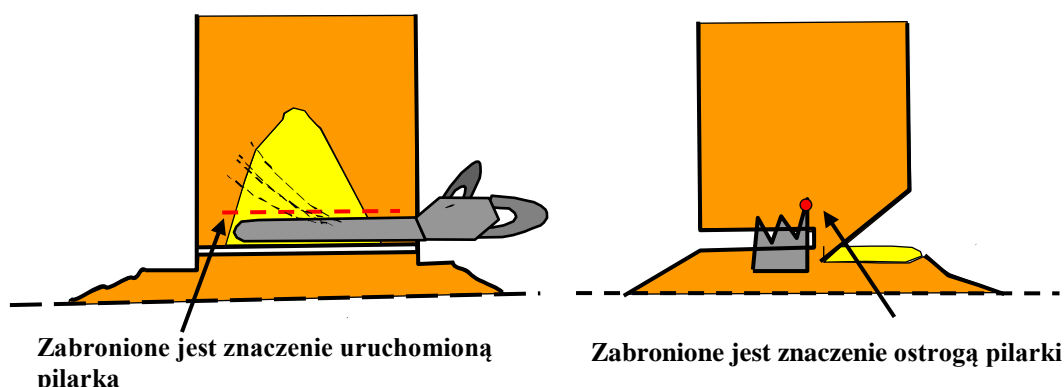
Na miejsce rozgrywania konkurencji mają wstęp tylko: sędziowie, tłumacze, koordynator kadry narodowej, obserwatorzy międzynarodowi, jury, członkowie zarządu ialc oraz aktualnie startujący zawodnik.

W przypadku, gdy jury przyzna zawodnikowi prawo powtórzenia konkurencji po uznaniu odwołania (ukryte nieprawidłowości, takie jak zbutwienie drzewa itp.), zawodnik powtórzy konkurencję po jej zakończeniu przez innych. Zawodnik taki wówczas ścina drzewo zapasowe z najniższym numerem startowym. W takim przypadku istnieje również możliwość podziału wyznaczonych pól startowych.

Kraj organizujący zawody zapewnia sprzęt i personel w przypadku wystąpienia niebezpiecznych sytuacji (uwalnianie prowadnicy zablokowanej w rzazie, radzenie sobie z drzewami zawieszonymi, usuwanie ściętych drzew itp.).

Wszelkiego rodzaju sprzęt znaczący lub inne materiały pomocnicze (taśmy miernicze, oznakowane rękawice itp.) są zabronione, tak samo jak niestandardowe znaczniki i sprzęt na pilarsce lub prowadnicy. Na przykład, zabronione jest zaznaczanie flamastrem głębokości rzazu na prowadnicy lub znaczenie szerokości zawiasy, wysokości rzazu ścinającego lub górnego cięcia rzazu. Zabronione jest również znaczenie wysokości rzazu pilarką lub szerokości zawiasy ostrogą pilarki (patrz Rysunek 5).

Rys. 5: Zabronione znaczniki



Do ścinki drzew można używać następujących narzędzi: **pilarki, klina, siekiery do rozłupywania, siekiery, dźwigni-obracaka, pion, wiatromierza kierunkowego (nieodzwolone są wszelkie przyrządy miernicze).**

Wszystkie pomiary zapisywane są na pniaku.

### 1.2 Przygotowanie miejsca ścinki i drzew:

Miejsce ścinki drzew powinno zostać przygotowane w następujący sposób:

- Jeżeli jest to konieczne, podzielenie miejsca rozgrywania konkurencji na pola startowe
- Wybór i numerowanie drzew (patrz Rysunek 9)
- Ustalenie prowizorycznego kierunku obalania (bezpieczne miejsce obalania)
- Wybór i numerowanie kilku drzew zapasowych
- Wyznaczenie linii na pniu, powyżej której nie można będzie wykonać żadnego cięcia poziomego (patrz Rysunek 9)
- Ścinka wszystkich drzew, które nie będą wykorzystane w zawodach
- Ograniczenie dostępu do miejsca rozgrywania konkurencji
- Wyznaczenie obszaru dla widzów
- Wyznaczenie miejsca oczekiwania dla zawodników
- Organizacja obszaru udzielania pierwszej pomocy oraz obszaru dla sędziów punktowych
- Organizacja chronionego miejsca oczekiwania dla drużyn
- Przygotowanie toalet i łazienek dla zawodników i widzów

### 1.3 Przygotowanie konkurencji ścinki drzew

- Ogłoszenie prowizorycznego kierunku obalania (bezpieczne miejsce obalania)
- Określenie konkretnego kierunku obalania przez zawodnika, znaczenie i ustawianie słupków potwierdzających ostateczny kierunek obalania (patrz Rysunek 6)
- Usunięcie wszelkich leżących drzew z miejsca ścinki
- Wyznaczanie linii startowych (patrz Rysunek 6)
- Wyznaczenie strefy wycofywania się z lewej i prawej strony drzew (patrz Rysunki 6-8)
- Umieszczenie pilarki i narzędzi za linią startową przed rozpoczęciem konkurencji (patrz Rysunek 6)

### 1.4 Rozpoczęcie i zakończenie konkurencji

Konkurencja rozpoczyna się, gdy sędzia da sygnał do rozpoczęcia, a kończy się, gdy drzewo uderzy o ziemię.

### 1.5 Ocena rezultatów

- Zbyt wczesne rozpoczęcie konkurencji
- Czas samej ścinki
- Odchylenie drzewa od kierunku obalania
- Głębokość i kąt rządu
- Szerokość zawiasy
- Różnice wysokości pomiędzy rzazem ścinającym i dolną krawędzią rządu
- Uszkodzenie pnia
- Wysokość rządu ścinającego
- Przestrzeganie ogólnych zasad bezpieczeństwa (patrz Tabela 1)

### 1.6 Poszczególne etapy ścinki drzewa

Zawodnik, tłumacz i kierownik drużyny wchodzi na miejsce rozgrywania konkurencji po wezwaniu przez sędziego. Zawodnik zabiera ze sobą pilarkę i sprzęt dodatkowy, a towarzyszy mu asystent/asystenci.

Sędzia wskazuje zawodnikowi drzewo, które ma ściąć oraz ogólny kierunek obalania.

Przy pomocy tłumacza udzielane są odpowiedzi na wszystkie pytania zawodnika.

Przed rozpoczęciem konkurencji zawodnik ma 3 minuty na sprawdzenie drzewa i warunków wiatrowych.

Zawodnik określa konkretny kierunek obalania (dowolny kierunek – 360°). Zawodnik sam umieszcza lub pokazuje, gdzie umieścić zaostriżony kołek o długości 1,5 m w odległości 15 m od drzewa. Kołek jest przygotowany tak, aby nie miał wpływu na obalanie drzewa. Zawodnik ma dwie minuty na określenie kierunku obalania. Asystent rozmieszcza dwa dodatkowe 50-centymetrowe kołki w odległości 1 m z każdej strony pierwszego kołka (patrz Rysunek 6). Jeżeli istnieją przeszkody (pniaki itp.) i ustalona zostanie inna odległość, musi ona zostać dokładnie odnotowana.

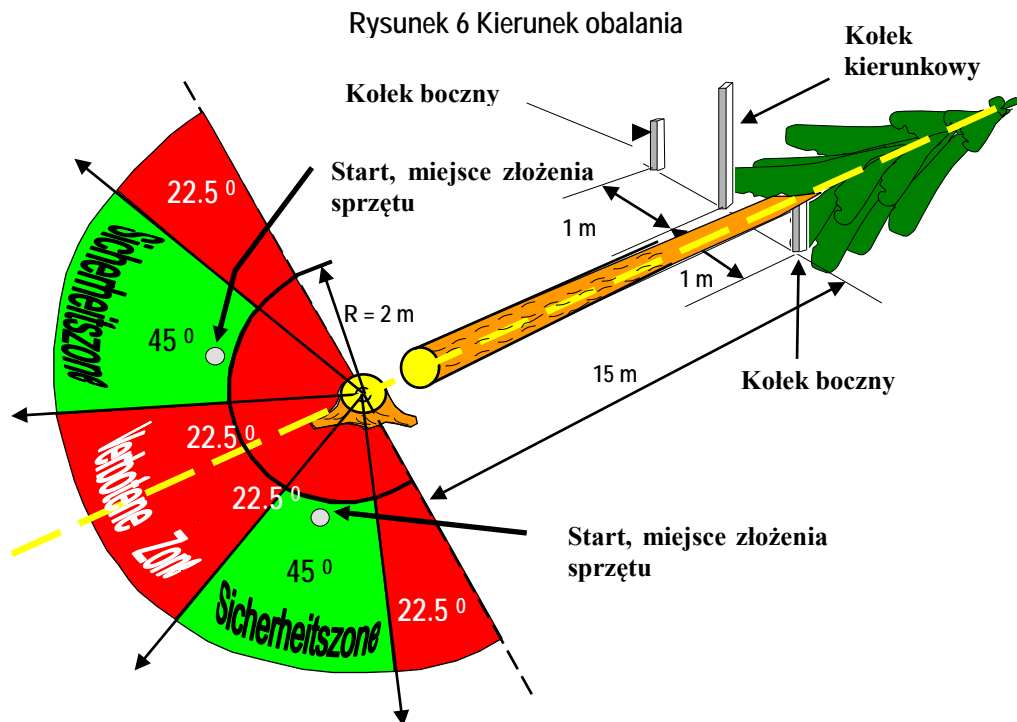
W międzyczasie zawodnik może przygotować pień (usunąć zarośla, ziemię z pnia).

Przed rozpoczęciem konkurencji narzędzia muszą znajdować się w strefie bezpieczeństwa (patrz Rysunek 6). Po rozpoczęciu, zawodnik może przenieść narzędzia w dowolne miejsce.

Czas od momentu sygnału do startu do momentu, gdy drzewo dotknie ziemi mierzony jest za pomocą dwóch stoperów. Jeżeli zawodnik rozpocznie zbyt wcześnie (przed sygnałem danym przez sędziego), odjęte zostanie 20 punktów karnych.

Gdy sędzia da sygnał do startu, zawodnik uruchamia pilarkę, umieszcza ją na ziemi za linią startową (Rysunek 2) i potwierdza swoją gotowość. Po sygnale „start”, zawodnik bierze pilarkę i narzędzia i ścina drzewo. Aby konkurencja była zaliczona, zawodnik musi ściąć drzewo w przeciągu 5 minut.

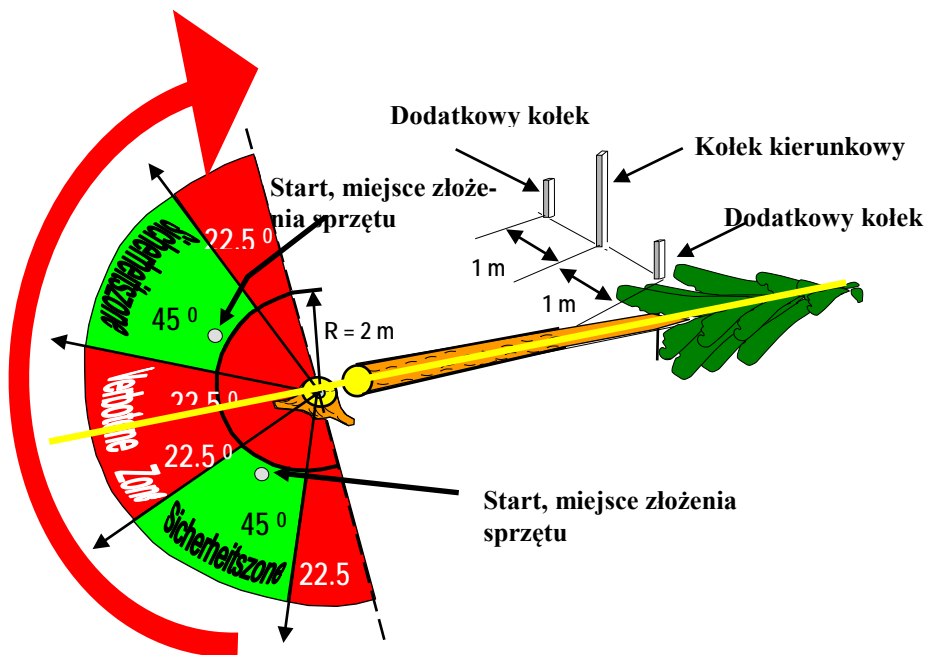
Zanim drzewo upadnie na ziemię, zawodnik musi przejść do jednej ze stref bezpieczeństwa – sektora o szerokości 45°, którego oś znajduje się pod kątem 45° do osi ścinanego drzewa i co najmniej 2 m od środka pnia drzewa. Strefa zakazana to obszar obejmujący 45° z każdej strony sektora wokół osi ścinanego drzewa. W zależności od stopnia ryzyka, zawodnik może wycofać się do jednej ze stref bezpieczeństwa (patrz Rysunki 6 – 8).



zielone pola – strefa bezpieczeństwa czerwone pola – strefa zakazana

Jeżeli drzewo nie spadnie na kolek kierunkowy, wówczas obszar stref bezpieczeństwa odpowiednio się zmienia (Rysunek 7).

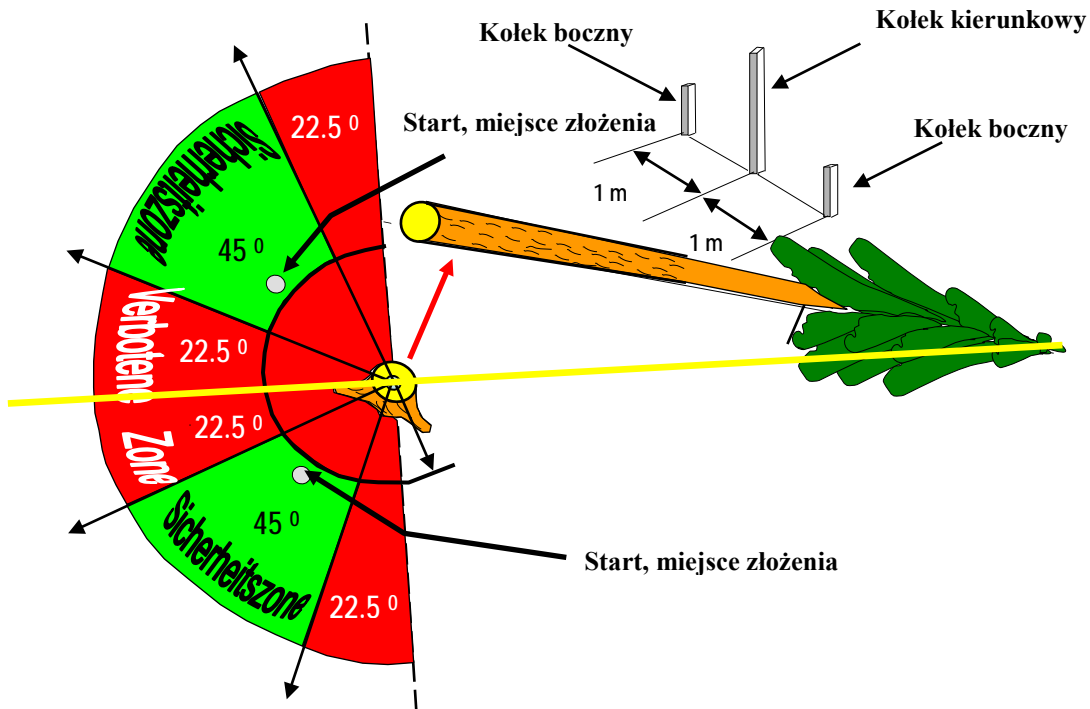
**Rysunek 7 Strefa bezpieczeństwa po obaleniu drzewa stanowiącym zagrożenie**



zielone pola – strefa bezpieczeństwa czerwone pola – strefa zakazana

Gdy drzewo po uderzeniu ziemi podskoczy, wówczas do kłody przyłożony zostanie szablon i wówczas strefa bezpieczeństwa zostanie zmierzona, jak pokazano na Rysunku 8.

Rysunek 8 Strefa bezpieczeństwa, gdy drzewo podskoczy



zielone pola – strefa bezpieczeństwa czerwone pola – strefa zakazana

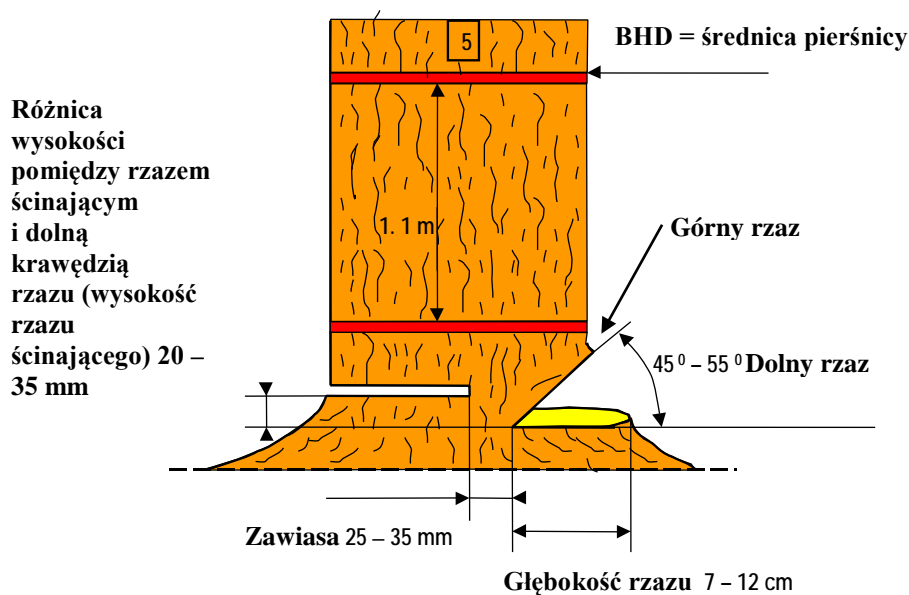
Zawodnik pozostaje w strefie bezpieczeństwa, aby można było zmierzyć prawidłowe miejsce wycofania. Zawodnik powinien poczekać na instrukcje sędziego.

Po ukończeniu zadania zawodnik oraz kapitan drużyny mogą zająć miejsce pozwalające im na obserwowanie pomiarów, ale **nie mogą brać udziału w ustalaniu rezultatów i dokonywaniu pomiarów**. Zarówno zawodnik, jak i kapitan drużyny upoważnieni są do złożenia pisemnego odwołania od rezultatów w przeznaczonym na to czasie (30 minut od momentu oceny).

### 1.7 Pomiary i ocena

Wszystkie pomiary zapisywane są na pniaku.

Rys. 9: Pomiary i oznaczenia



Dokonywane są następujące pomiary i oceny:

**Punkty przyznawane są za:**

**Czas ścinki:**

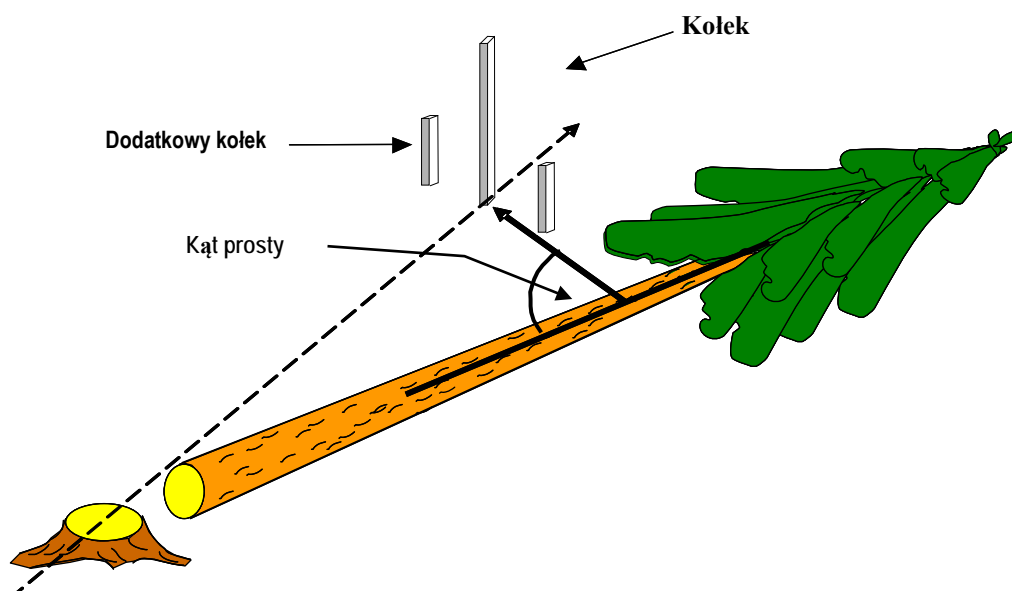
Jeżeli czas jest równy lub niższy niż 3 minuty, zawodnik otrzymuje 60 punktów. W przypadku czasu pomiędzy 3 a 4 minutami, za każdą sekundę czasu ponad 3 minuty odejmowany jest jeden punkt. Jeżeli ścinka zajmuje więcej niż 5 minut, za konkurencję nie zostają przyznane żadne punkty. Czas mierzony jest za pomocą dwóch stoperów i zapisywany jest średni wynik z tych dwóch pomiarów (w minutach i sekundach i setnych sekundy).

**Dokładność ścinki**

Pomiaru dokładności dokonuje się poziomo od kołka znacznikowego pod kątem prostym w stronę linii środkowej pniaka ściętego drzewa (patrz Rysunek 10).

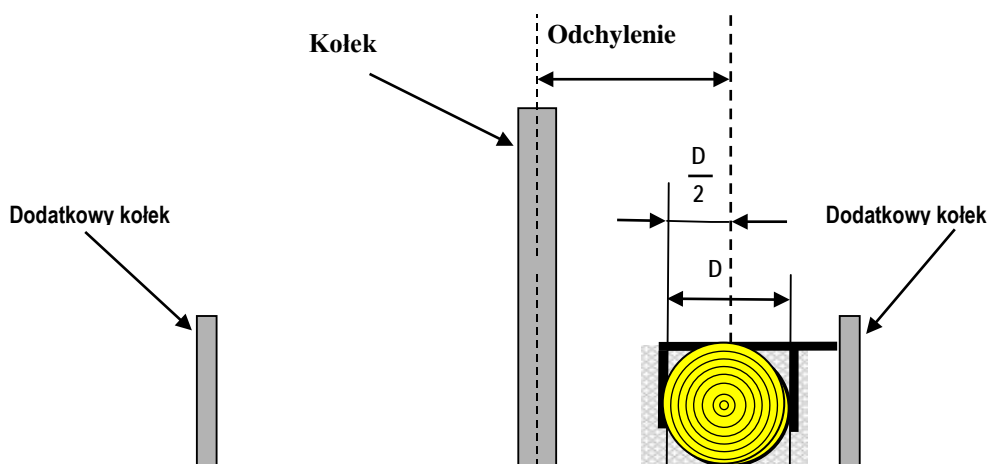
Wynik zaokrąglany jest w górę lub w dół do centymetrów. Za każdy centymetr odchylenia od wyniku zawodnika odejmowany jest 1 punkt. Maksymalna liczba punktów, jaką można przyznać to 400. Odchylenie wynoszące 400 cm oznacza 0 punktów (nie przyznaje się punktów ujemnych, zgodnie z Tabelą 3).

Rys. 10: Pomiar odległości pod kątem prostym do ściętego drzewa



Odchylenie mierzone jest od środka kołka do linii środkowej pniaka ściętego drzewa (patrz Rysunek 11).

Rys. 11: Odchylenie od kierunku obalania





**Tabela 3**

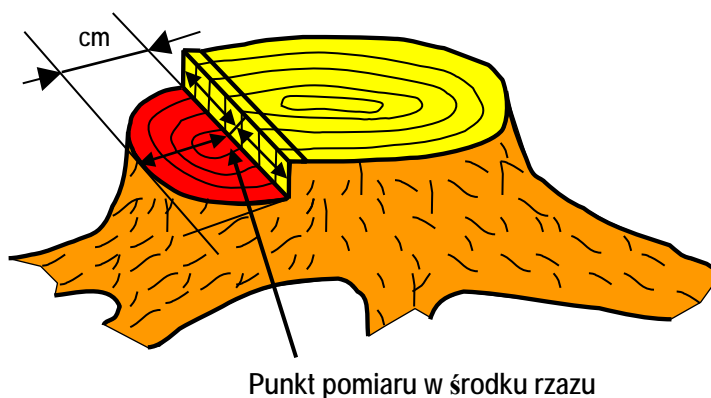
Odchylenie (cm)	Punkty	Odchylenie (cm)	Punkty
0	400	9	391
1	399	10	390
2	398	11	389
3	397	12	388
4	396	13	387
5	395	14	386
6	394	15	385
7	393	16	384
8	392	etc.	etc.

**Głębokość rządu:**

Głębokość rządu mierzy się, odejmując korę, zaczynając od środka cięciwy rządu, z dokładnością do 1 cm (patrz Rysunek 12). Pomiaru są zaokrąglane standardowo w górę lub w dół do najbliższego centymetra. Punkty przyznawane są zgodnie z Tabelą 4.

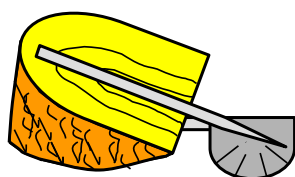
**Tabela 4**

Głębokość rządu (cm)		Punkty
< 3	lub > 16	0
4	15	5
5	14	10
6	13	15
7 - 12		20

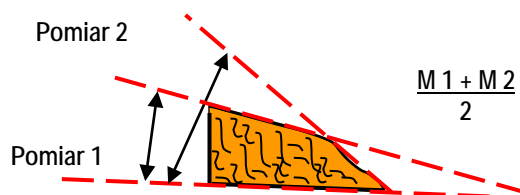
**Rys. 12: Głębokość rządu****Kąt rządu:**

Kąt odciętego kawałka drewna mierzony jest za pomocą kątomierza z dokładnością do 30 minut kątowych (patrz Rysunek 13).

Jeżeli pniak trzeba będzie przyciąć, do określenia kąta rządu wykorzystany zostanie oryginalny klin. Jeżeli powierzchnia cięcia jest zaokrąglona, obliczana jest średnia zmierzonych kątów (patrz Rysunek 13).

**Rys. 13: Pomiar rządu dla cięcia prostego i zaokrąglonego**

Pomiar równej powierzchni cięcia



Rezultat będzie zaokrąglony w górę lub w dół do najbliższego stopnia. Jeżeli kąt wynosi 45-55°, zawodnik otrzymuje 60 punktów. W przypadku odchyień punkty przyznawane są zgodnie z Tabelą 5.

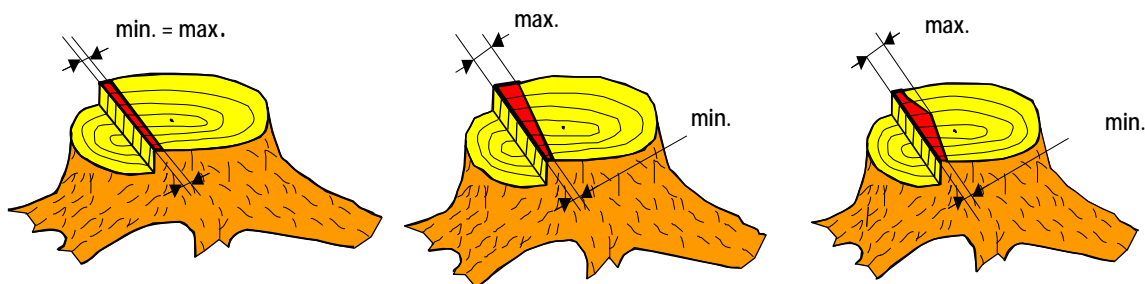
**Tabela 5**

Kąt rzazu (°)		Punkt
<= 39	61	0
40	60	10
41	59	20
42	58	30
43	57	40
44	56	50
45 do	55	60

**Szerokość zawiasy:**

Szerokość zawiasy mierzona jest przy wysokości rzazu ścinającego z dokładnością do 0,1 mm (patrz Rysunek 12). Rezultat jest zaokrąglany w górę lub w dół do najbliższego mm. Pomiar wykonywany jest poziomo w najszerszym i najwęższym punkcie zawiasy. W protokole odnotowywane są oba pomiary. Zawodnik otrzymuje punkty zgodnie z najniżej punktowanym odczytem. Maksymalna ilość punktów to 60 dla szerokości 25-35 mm (patrz Tabela 6).

**Rys. 14: Szerokość zawiasy**



**Tabela 6**

Szerokość zawiasy (mm)		Punkty
<= 10	lub => 50	0
11		4
12		8
13		12
14		16
15		20
16		24
17		28
18		32
19		36
20		40
21		44
22		48
23		52
24		56
25-35		60

### Różnica wysokości pomiędzy rzażem ścinającym a dolną krawędzią rzażu:

Różnicę wysokości pomiędzy rzażem ścinającym a poziomą dolną krawędzią rzażu mierzy się z dokładnością do 0,1 mm (patrz Rysunki 15, 16). Wynik jest zaokrąglany w górę lub w dół do najbliższego mm. Pomiar dokonuje się pionowo w najwyższym i najniższym punkcie rzażu ścinającego. W protokole odnotowywane są oba pomiary. W przypadku podcięcia podstawy rzażu, nie przyznawane są żadne punkty (patrz Rysunek 15). Zawodnik otrzymuje punkty zgodnie z najniższym punktowaniem odczytem. Maksymalna ilość punktów to 60 dla różnicy wysokości 20-35 mm, zgodnie z Tabelą 7.

Rys. 15: Różnica wysokości (minimum = 0 mm)

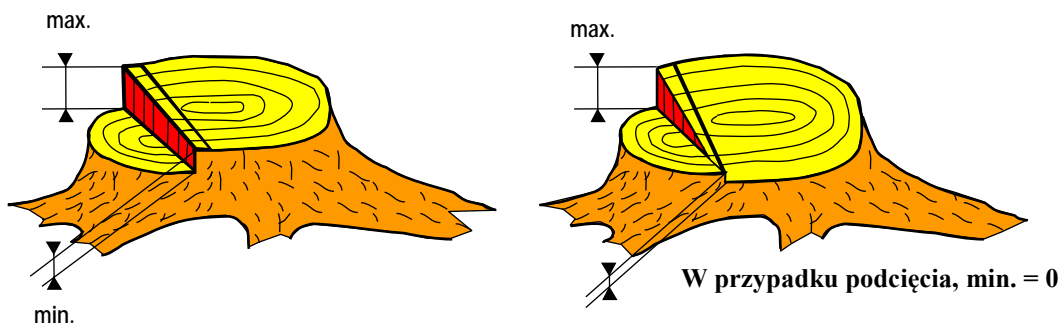
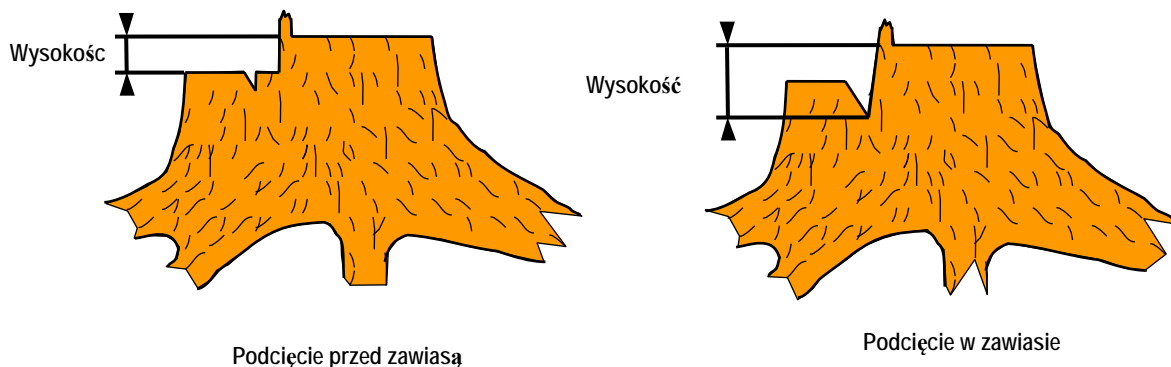


Tabela 7

Różnica wysokości (mm)	Punkty
< = 8 lub > = 47	0
9	5
10	10
11	15
12	20
13	25
14	30
15	35
16	40
17	45
18	50
19	55
20 - 35	60

W przypadku zbyt głębokiego rzażu ścinającego, czyli kiedy cięcie pójdzie poniżej krawędzi rzażu podcinającego, wysokość rzażu ścinającego mierzona jest zgodnie z Rysunkiem 16.

Rys. 16: Pomiar wysokości w przypadku wycięcia poza krawędź rzażu podcinającego



**Punkty karne odejmowane są w następujących przypadkach:**

**Pęknięcie odziomka:**

Wszelkie pęknięcie odziomka oceniane są wzrokowo (patrz Rysunek 17). Przed dokonywaniem pomiarów należy usunąć z pnia korę. Mierzone jest najdłuższe pęknięcie spowodowane nieprawidłową metodą ścinki, z dokładnością do 1 cm.

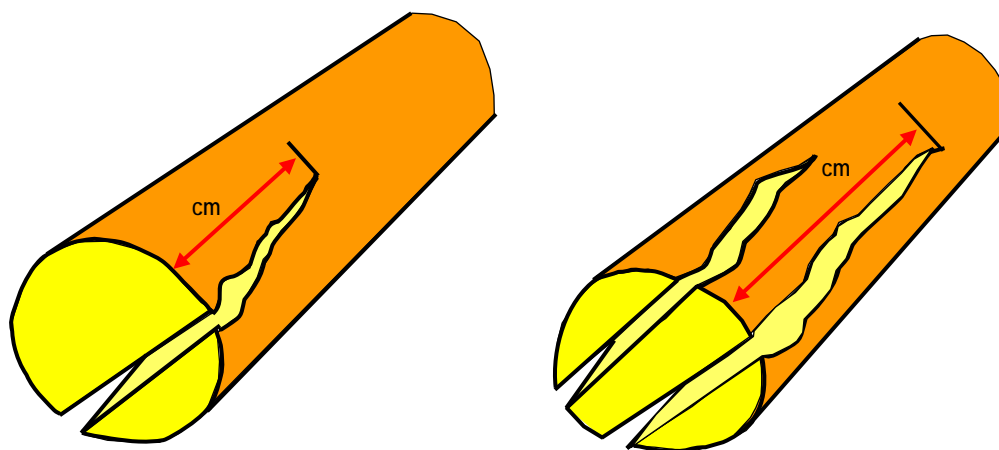
Jeżeli jest więcej niż jedno pęknięcie, mierzone jest najdłuższe (patrz Rysunek 17).

Punkty karne odejmowane są zgodnie z Tabelą 8.

**Tabela 8**

Długość (cm)	Punkty karne	Długość (cm)	Punkty karne
≤ 5	0	14-15	14
6-7	10	16-17	15
8-9	11	18-19	16
10-11	12	20-21	17
12-13	13	ltd.	itd.

**Rys. 17: Długość pęknięć w przypadku jednego lub kilku pęknięć**



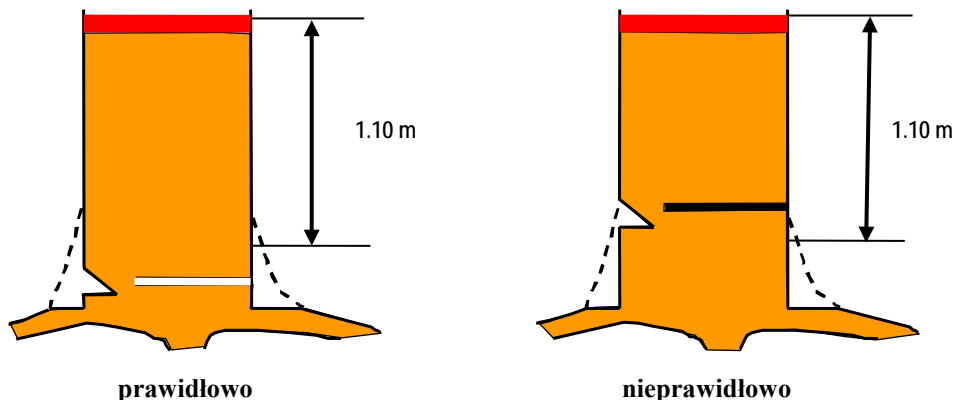
Długość pęknięcia – 1 pęknięcie

Długość pęknięcia – kilka pęknięć (mierzone jest tylko najdłuższe)

**Zbyt wysoki pniak:**

Odległość pomiędzy głównym oznaczeniem (patrz Rysunek 18) i górną krawędzią rzazu ścinającego nie może przekraczać 1,1 m. Odległość ta mierzona jest w centymetrach, ułamki zaokrąglane są w górę lub w dół. Za zbyt wysoki pniak odejmowane jest 100 punktów karnych.

**Rys. 18: Wysokość pniaka < 1,10 m**



**Nieprawidłowe odejście od drzewa:**

20 punktów karnych odejmowane jest za: nieprawidłowe lub zbyt późne odejście od drzewa, tj. niewycofanie się do jednej z dwóch stref bezpieczeństwa (patrz Rysunki 6-8) lub niewycofanie się zanim drzewo uderzy o ziemię.

**Używanie niedozwolonych znaczników:**

Zabronione jest używanie jakiejkolwiek formy pomocy do pomiarów i znaczenia. Odejmowane jest za to 50 punktów karnych.

**Naruszenie przepisów bezpieczeństwa pracy:**

Wszelkie naruszenie przepisów jest odnotowywane i odejmowane są za nie punkty karne, zgodnie z Tabelą 1.

**Zbyt wczesne rozpoczęcie konkurencji:**

Zawodnikowi odejmowane jest 20 punktów karnych za zbyt wczesne rozpoczęcie konkurencji.

**Sytuacje zagrożenia:**

Jeżeli zawodnik spowoduje podczas ścinki drzewa zagrożenie (prowadnica zaklinuje się w rzazie lub drzewo zawiśnie na innym, itp.) i nie będzie w stanie poradzić sobie z sytuacją w przeciągu 5 minut, sędzia przerwie konkurencję komendą „stop” i zawodnik zostanie zdyskwalifikowany z konkurencji ścinki drzew.

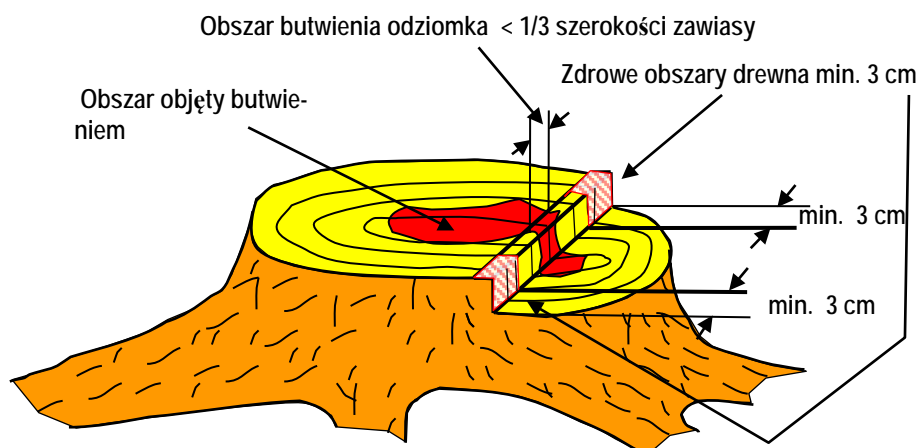
Jeżeli jury uzna, że zawodnik spowodował zagrożenie, nie otrzyma on za konkurencję żadnych punktów. Jeżeli warunki w trakcie rozgrywania konkurencji nie są takie same dla wszystkich zawodników (zmiany kierunku i siły wiatru, zbutwiałe drewno itp.), sędziowie mogą pozwolić zawodnikowi ściąć inne drzewo, jeżeli zgodzi się na to jury.

Reklamacje dotyczące zbutwiałych drzew można zgłaszać, jeżeli sytuacja ta ma wyraźny niekorzystny wpływ na technikę cięcia lub ścinki.

W przypadku butwienia, zgodnie z regulaminem drzewo powinno charakteryzować się następującymi cechami (patrz Rysunek 19):

- Zewnątrz 3 cm zawiasy muszą być zdrowe
- Obszary butwienia w obrębie zawiasy nie mogą przekraczać 1/3 zawiasy (patrz Rysunek 19).

Rys. 19: Drzewo zgodne z przepisami dotyczącymi obszaru butwienia



## **2. Wymiana piły łańcuchowej**

### **2.1 Informacje ogólne:**

W tej konkurencji zawodnik ma za zadanie zdemontować i zamontować urządzenie tnące na pilarcie. Kolejne dwie konkurencje (przerzynka kombinowana i przerzynka na dokładność) muszą być przeprowadzone bez wprowadzania żadnych zmian w pilarcie.

Jeżeli zadanie to zostanie wykonane źle i zawodnik nie będzie mógł wykonać zadań z następnych dwóch konkurencji (np. gdy piła łańcuchowa będzie nieprawidłowo zamocowana), może on sprawdzić pilarkę i wymienić piłę łańcuchową. Oznacza to odjęcie 50 punktów karnych.

Jeżeli w dwóch kolejnych konkurencjach (przerzynka kombinowana i przerzynka na dokładność) piła łańcuchowa się zakleszczy, zsunie się z prowadnicy lub odpadnie śruba mocująca, zawodnikowi z mocą wsteczną zostanie przyznane zero punktów za konkurencję wymiany piły łańcuchowej.

Stół do wymiany piły łańcuchowej ma 1,5 m długości, 70 cm szerokości i 80 cm wysokości. Stół ustawiony jest pod kątem 90° do linii startowej i nie można go przesunąć (patrz Rysunek 20).

Przed rozpoczęciem konkurencji na stole może znajdować się tylko sprawdzona pilarka, zapasowa piła łańcuchowa, narzędzia zawodnika i stoper.

Linia startowa znajduje się w odległości 1 m od stołu (patrz Rysunek 20).

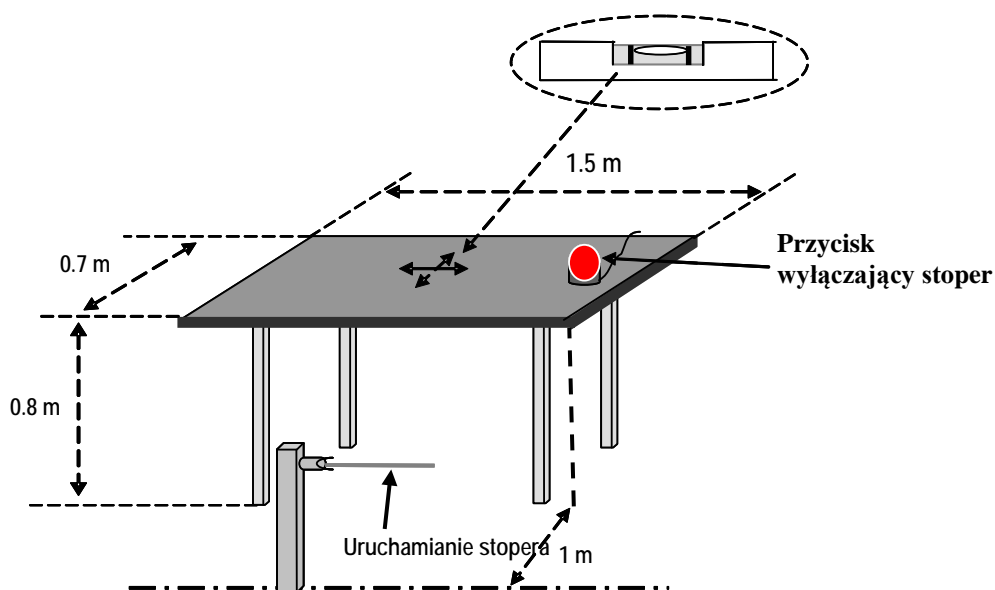
Zawodnik stoi obiema stopami za linią startową (Rysunek 2) i sam rozpoczyna mierzenie czasu, przekraczając linię startową.

Zawodnik może wykonywać zadania tej konkurencji bez rękawic, koszuli ochronnej, kasku, osłony twarzy lub ochronników słuchu. Obowiązkowe są spodnie chroniące przed przecięciem, obuwie ochronne i apteczka pierwszej pomocy.

### **2.2 Przygotowanie miejsca rozgrywania konkurencji**

- Ograniczenie dostępu do miejsca rozgrywania konkurencji
- Ustawienie stołu
- Wyznaczenie linii startowej
- Ustawienie stopera
- Ustawienie ręcznego przycisku wyłączającego stoper

**Rys. 20: Stół do konkurencji wymiany piły łańcuchowej**



### 2.3 Przygotowanie konkurencji wymiany piły łańcuchowej

- Pilarka poddawana jest kontroli celem sprawdzenia, czy jest to sprzęt standardowy. W szczególności żadne części nie mogą być zdemontowane, śruby mocujące prowadnicę nie mogą być skrócone, gwinty muszą być standardowe.
- Sędzia przygotowuje piłę łańcuchową tak, aby nie było przerwy pomiędzy ogniwni a prowadnicą.
- Następnie nakrętki są dokręcane kluczem dynamometrycznym momentem 2 kg (2 Nm).
- Prowadnica jest etykietowana, dzięki czemu po konkurencji można sprawdzić, czy została prawidłowo zamocowana.
- Poszczególne narzędzia umieszczane są na stole.
- Pilarka przypisywana jest odpowiadającej jej grupie.
- Sprawdzane jest, czy ręce zawodników nie noszą obrażeń. Wszelkie obrażenia zostają oznaczone.
- Sprawdzana jest najmniejsza długość zębów obu pił łańcuchowych (co najmniej 3 mm).

### 2.4 Rozpoczęcie i zakończenie konkurencji

Konkurencja rozpoczyna się, gdy zacznie być mierzony czas (którego mierzenie uruchamia zawodnik) i kończy się, gdy zawodnik zakończy mierzenie czasu dłonią. Klucz może być w dłoni, ale nie może być na pilarence.

### 2.5 Ocena rezultatów

Pilarki są podzielone są na dwie grupy:

Grupa 1: Dwie śruby zabezpieczające i piła łańcuchowa napinana śrubokrętem

Grupa 2: Tylko jedna śruba zabezpieczająca lub piła łańcuchowa napinana bez śrubokrętu (brub)

### Punkty przyznawane są za:

- Czas wykonania zadania (patrz Tabela 9)
- Punkty karne za nieprzestrzeganie przepisów bezpieczeństwa pracy (patrz Tabela 1)
- Punkty karne za nieprawidłowe wykonanie zadania

### 2.6 Poszczególne etapy wymiany piły łańcuchowej

Zawodnik kładzie pilarkę na stole, a następnie staje za linią startową, znajdującą się w odległości 1 m od stołu.

Gdy wydana zostanie komenda „start”, zawodnik:

- Podchodzi do stołu (rozpoczyna się mierzenie czasu)
- Odkręca nakrętki
- Demontuje obsypnik trocin (jeżeli jest to konieczne)
- Zdejmuje piłę łańcuchową z prowadnicy i końcówki zębatej
- Demontuje prowadnicę i obraca ją o 180° na osi wzdłużnej (lub 360° w przypadku prowadnic, których nie wolno obracać lub których nie można zamontować po obrocie o 180°)
- Zakłada nową piłę łańcuchową na prowadnicę
- Montuje obsypnik trocin (jeżeli jest to konieczne)
- Reguluje napięcie piły łańcuchowej (jeżeli jest to konieczne)
- Zatrzymuje czas

Po zakończeniu konkurencji zawodnik czeka na instrukcje sędziego.

Po zakończeniu konkurencji, zawodnik i kapitan drużyny mogą zająć miejsce pozwalające im na obserwowanie pomiarów, ale nie mogą brać udziału w ustalaniu rezultatów i dokonywaniu pomiarów. Zarówno zawodnik, jak i kapitan drużyny upoważnieni są do złożenia pisemnego odwołania od rezultatów w przeznaczonym na to czasie (30 minut od momentu oceny).

### 2.7 Pomiary i ocena

Punkty przyznawane są następująco:

**Czas:**

Czas mierzony jest w minutach i sekundach i setnych sekundy na umieszczonym w widocznym miejscu wyświetlaczu cyfrowym. Punkty przyznawane są zgodnie z Tabelą 9. Dokładność pomiaru = 0,1 sekundy.

Tabela 9

Grupa 1 / Czas	Grupa 2 / Czas	Punkty
etc. + 2 punkty / 0,5 sek.	etc. + 2 punkty / 0,4 sek.	
8,1 – 8,5	4,6 - 4,9	140
8,6 – 9,0	5,0 - 5,3	138
9,1 – 9,5	5,4 - 5,7	136
9,6 – 10,0	5,8 - 6,1	134
10,1 -, 10,5	6,2 - 6,5	132
10,6 – 11,0	6,6 - 6,9	130
11,1 – 11,5	7,0 - 7,3	128
11,6 -, 12,0	7,4 - 7,7	126
12,1 – 12,5	7,8 - 8,1	124
12,6 – 13,0	8,2 - 8,5	122
13,1 – 13,5	8,6 - 8,9	120
13,6 - 14,0	9,0 – 9,3	118
14,1 – 14,5	9,4 – 9,7	116
14,6 - 15,0	9,8 - 10,1	114
15,1 - 15,5	10,2 - 10,5	112
15,6 - 16,0	10,6 - 10,9	110
16,1 - 16,5	11,0 - 11,3	108
16,6 - 17,0	11,4 - 11,7	106
17,1 - 17,5	11,8 - 12,1	104
17,6 - 18,0	12,2 - 12,5	102
18,1 - 18,5	12,6 - 12,9	100
18,6 - 19,0	13,0 - 13,3	99
19,1 - 19,5	13,4 - 13,7	98
19,6 - 20,0	13,8 - 14,1	97
20,1 - 20,5	14,2 - 14,5	96
20,6 - 21,0	14,6 - 14,9	95
21,1 - 21,5	15,0 - 15,3	94
21,6 - 22,0	15,4 - 15,7	93
22,1 - 22,5	15,8 - 16,1	92
22,6 - 23,0	16,2 - 16,5	91
23,1 - 23,5	16,6 - 16,9	90
23,6 - 24,0	17,0 - 17,3	89
24,1 - 24,5	17,4 - 17,7	88
24,6 - 25,0	17,8 - 18,1	87
25,1 - 25,5	18,1 - 18,5	86
25,6 - 26,0	18,6 - 18,9	85
26,1 - 26,5	19,0 - 19,3	84
26,6 - 27,0	19,4 - 19,7	83
27,1 - 27,5	19,8 - 20,1	82
27,6 - 28,0	20,2 - 20,5	81
itd. /1 punkt/ 0,5 sekundy	itd. /1 punkt/ 0,4 sekundy	

**Punkty karne** odejmowane są w następujących przypadkach:

**Upuszczenie piły łańcuchowej lub nakrętek mocujących**

Upuszczenie starej piły łańcuchowej i/lub nakrętki mocującej karane jest **20 punktami karnymi**, ale zawodnik może podnieść wszystkie upuszczone elementy i kontynuować zadanie.

**Nieobrócenie prowadnicy**

Prowadnica musi być obrócona co najmniej raz wzdłuż osi wzdłużnej. Jeżeli zawodnik tego nie zrobi, otrzymuje **50 punktów karnych**.



### **Nieprawidłowe wykonanie zadania**

Jeżeli pomiędzy piłą łańcuchową a prowadnicą będzie przerwa, odejmowane jest **50 punktów karnych**. Sędzia nie może dotknąć piły łańcuchowej podczas sprawdzania napięcia piły łańcuchowej. Jeśli czas nie zostanie zatrzymany wtedy zgodnie z regulaminem odejmowane jest **50 punktów karnych**.

### **Obrażenie ciała powodujące krwawienie**

Wszelkie obrażenia ciała powodujące krwawienie oznaczają odjęcie **20 punktów karnych**.

### **Przepisy bezpieczeństwa**

Naruszenie przepisów bezpieczeństwa pracy – w zależności od rodzaju naruszenia (patrz Tabela 1).

### **Manipulacja pilarką po zakończeniu konkurencji**

Na prośbę zawodnika lub polecenie sędziego nieprawidłowo zamontowana piła łańcuchowa może / musi być ponownie zamontowana. Pilarka jest sprawdzana pod kątem prawidłowości montażu oraz tego, czy wszystkie śruby znajdują się na swoich miejscach i są dokręcone (nie można ich zdemonstrować bez użycia narzędzi). Jeżeli zawodnik musi ponownie montować piłę łańcuchową, odejmowane jest 50 punktów karnych.

### **Niekompletny montaż urządzenia tnącego:**

Jeżeli zawodnik nie zamontuje wszystkich części, otrzymuje 0 punktów za całą konkurencję.

### **Źle zamontowane urządzenie tnące:**

Jeżeli w trakcie jednej z kolejnych konkurencji (przerzynka kombinowana i przerzynka na dokładność) piła łańcuchowa lub nakrętka piły łańcuchowej spadnie, za konkurencję wymiany piły łańcuchowej przyznawane jest 0 punktów.

Zawodnik otrzymuje również zero punktów za czas tej konkurencji. Może jednak zamontować piłę łańcuchową z powrotem i dokończyć zadania w konkurencji przerzynki kombinowanej i przerzynki na dokładność.

## **3 Przerzynka kombinowana**

### **3.1 Informacje ogólne**

Zawodnik musi odciąć krążek drewna nie cieńszy niż 3 cm i nie grubszy niż 8 cm z dwóch kłód. Musi to mieć miejsce poprzez odcięcie połowy krążka od dołu do czerwonej linii, a następnie odcięcie reszty od góry (dotyczy to obu kłód).

W przypadku obu kłód cięcia muszą być wykonane pod kątem prostym do wzdłużnej osi kłody i powinny się połączyć na tym samym poziomie.

Podczas cięcia w górę, nie wolno przekroczyć górnej krawędzi czerwonej linii, ale zawodnik musi skończyć cięcie w czerwonym obszarze.

Cięcie w dół musi się rozpocząć w zielonym obszarze.

Podczas cięcia w dół nie wolno przekroczyć dolnej krawędzi czerwonej linii.

### **3.2 Przygotowanie miejsca rozgrywania konkurencji**

Ustawiane są równolegle dwa kozły. Do każdego z nich przymocowana zostaje na leżąco kłoda o średnicy 35 cm.

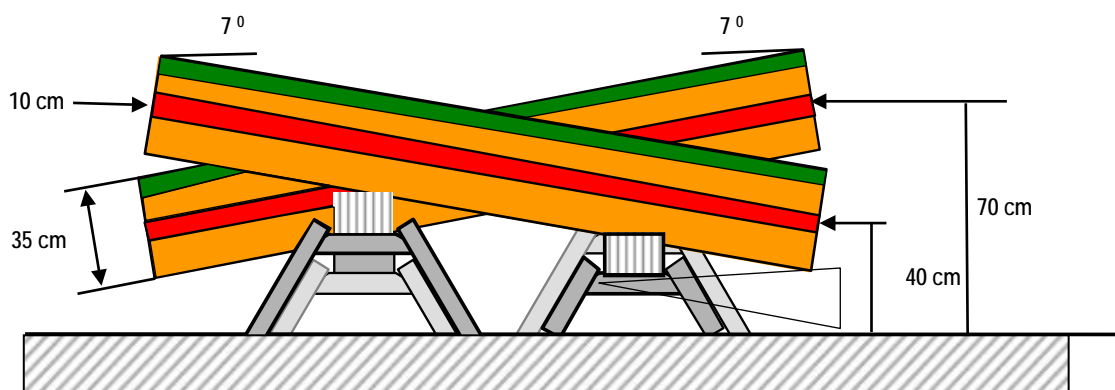
Kłody leżą pod kątem 7 stopni do płaszczyzny poziomej, pochylone w przeciwnych kierunkach.

Odległość kłody wynosi 70cm nad ziemią przy końcu znajdującym się wyżej, a 40 cm nad ziemią przy końcu znajdującym się niżej.

Z obu stron kłód, namalowane są czerwone linie o szerokości 10 cm, wzdłuż osi wzdłużnej (patrz Rysunek 21). Cięcia z góry i z dołu muszą kończyć się w obrębie tych linii, ale nie mogą ich przekraczać.

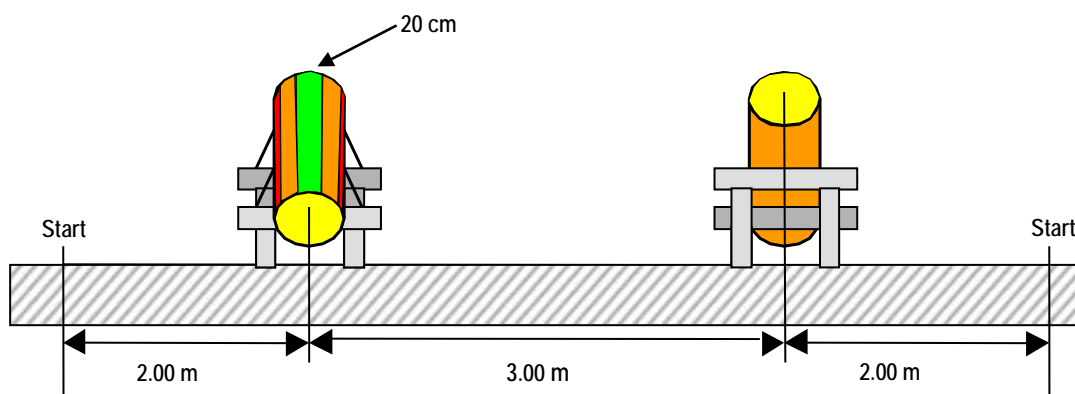
Na górze kłód namalowane są dwie zielone linie o szerokości 10 cm (w sumie 20 cm) – na lewo i na prawo od pionowej osi symetrii.

**Rys. 21: Ustawienie kłód (kąty) i średnice**



W odległości dwóch metrów od środka kłód, z lewej i prawej strony wyznaczana jest linia startowa. Zawodnicy mogą sami zdecydować, od której strony chcą zacząć (patrz Rysunek 22).

**Rys. 22: Ustawienie kozłów do przerzynki kombinowanej**



### 3.3 Przygotowanie konkurencji

Przed konkurencją należy:

- Ustalić wysokość kłody
- Odciąć koniec kłody pod kątem prostym
- Przed rozpoczęciem cięcia zapisać numer startowy zawodnika na kłodzie

Po zakończeniu konkurencji przez poszczególnych zawodników, dwóch asystentów będzie przywracało kąt prosty.

### 3.4 Rozpoczęcie i zakończenie konkurencji

Konkurencja rozpoczyna się, gdy sędzia daje sygnał do rozpoczęcia, a kończy się, gdy drugi krążek uderzy o ziemię.

### 3.5 Ocena rezultatów

Pełne wykonania zadania

Zadanie zostaje uznane za w pełni wykonane, gdy oba krążki leżą na ziemi. Jeżeli jeden lub oba krążki nie spadną na ziemię, zawodnik nie otrzyma żadnych punktów za kłodę.

### **Uszkodzona piła łańcuchowa lub urządzenie tnące**

Jeżeli piła łańcuchowa się zakleszczy, zsunie z prowadnicy lub spadnie nakrętka osłony piły łańcuchowej, zawodnik nie otrzyma żadnych punktów za czas w konkurencji przerzynki kombinowanej. Zawodnik może jednak założyć piłę łańcuchową z powrotem i dokończyć zadanie. Wówczas zawodnik z mocą wsteczną otrzyma zero punktów za konkurencję wymiany piły łańcuchowej. Wszystkie pomiary przeprowadzone po dokonanych poprawkach i zakończeniu konkurencji punktowane są standardowo.

#### **Moc pilarki:**

Punkty przyznawane są na podstawie pojemności silnika. Są one podzielone na następujące grupy:

Grupa 1: 46-55 cm<sup>3</sup>

Grupa 2: powyżej 56 cm<sup>3</sup>

#### **Przyznawane są następujące punkty:**

- Punkty za czas zgodnie z Tabelą 10
- Cięcie pionowe (patrz Tabela 11)
- Odległość pomiędzy poziomami cięć (patrz Tabela 12)
- Punkty karne za naruszenie przepisów bezpieczeństwa pracy (patrz Tabela 1)
- Punkty karne za nieprawidłowe wykonanie zadania

### **3.6 Poszczególne etapy przerzynki kombinowanej**

Zawodnik uruchamia pilarkę i umieszcza ją za linią startową, w odległości 2 m od kłody (pilarka musi w całości znajdować się za linią startową; zawodnik może sam wybrać, od której strony zacznie – patrz Rysunek 2 i Rysunek 22).

Gdy sędzia wyda komendę „start”, zawodnik:

- Bierze pilarkę i podchodzi do pierwszej kłody
- Wykonuje cięcie w górę kończąc w czerwonym obszarze i nie przekraczając czerwonej linii
- Wyjmuje pilarkę z rzazu i wykonuje cięcie w dół (rozpoczynając w zielonym obszarze), aż krążek spadnie na ziemię. Nie może jednak przekroczyć czerwonej linii
- Zatrzymuje łańcuch pilarki włączając hamulec piły łańcuchowej
- Przechodzi do drugiej kłody i powtarza cięcia

Po zakończeniu konkurencji zawodnik natychmiast oddaje swoją pilarkę sędziemu, jako że przed kolejną konkurencją nie wolno regulować napięcia łańcucha. Zawodnik czeka na instrukcje sędziów.

Po zakończeniu zadania zawodnik i kapitan drużyny mogą zająć miejsce pozwalające im na obserwowanie pomiarów, ale nie mogą brać udziału w ustalaniu rezultatów i dokonywaniu pomiarów. Zarówno zawodnik, jak i kapitan drużyny upoważnieni są do złożenia pisemnego odwołania od rezultatów w przeznaczonym na to czasie (30 minut od momentu oceny).

### **3.7 Pomiary i ocena**

Wszystkie pomiary zapisywane są na odciętym krążku wraz z numerem startowym. Przyznawane są następujące ilości punktów:

#### **Czas:**

Czas mierzony jest za pomocą dwóch stoperów i zapisywany jest średni wynik z tych dwóch pomiarów (w minutach i sekundach i setnych sekundy), patrz Tabela 10.

Tabela 10

Grupa 1 / Sekundy	Grupa 2 / Sekundy	Punkty
itd. Punkty/Czas + 1 punkt/1 s	itd. Punkty/Czas + 1 punkt/1 s	55
25	22	54
26	23	53
27	24	52
28	25	51
29	26	50
30	27	49
31	28	48
32	29	47
33	30	46
34	31	45
35	32	
itd. -1 punkt/1 s	itd. -1 punkt/1 s	

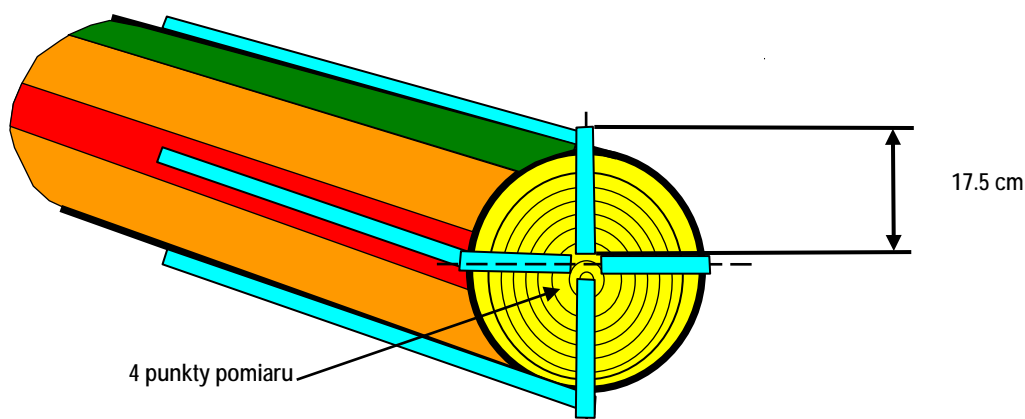
**Kąt cięcia:** (4 pomiary)

Kąt mierzony jest pionowo i poziomo na kłodzie z dokładnością do 0,5 stopnia (patrz Rysunek 23).

Odnotowywane są 4 wartości. Maksymalna liczba punktów za kłodę to 30.

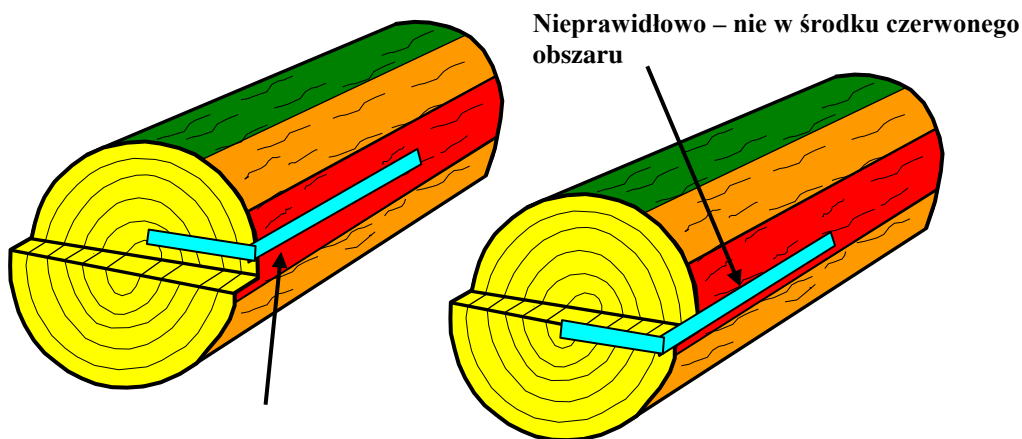
Miarodajne jest największe odchylenie do 900 00' (Zdjęcie 23).. (patrz Tabela 11).

Rys. 23: Pomiary kąta i długość testera



Jeżeli cięcia się minęły, obydwa pomiary kątów mają miejsce dokładnie w środku czerwonego obszaru. Sędziowie wzrokowo oceniają, gdzie należy dokonać pomiarów (patrz Rysunek 24).

Rys. 24: Pomiar kątów, gdy cięcia się minęły



Prawidłowo – w środku czerwonego obszaru

Tabela 11

Kąt cięcia	Kąt cięcia	Odchylenie	Punkty
$\geq 84.24$	$\geq 95.75$	6	0
84.25 – 84.74	95.25 – 95.74	5.5	3
84.75 – 85.24	94.75 – 95.24	5	6
85.25 – 85.74	94.25 – 94.74	4.5	9
85.75 – 86.24	93.75 – 94.24	4	12
86.25 – 86.74	93.25 – 93.74	3.5	15
86.75 – 87.24	92.75 – 93.24	3	18
87.25 – 87.74	92.25 – 92.74	2.5	21
87.75 – 88.24	91.75 – 92.24	2	24
88.25 – 88.74	91.25 – 91.74	1.5	27
88.75 – 91.24		1	30

### Odległość pomiędzy płaszczyznami dwóch cięć (wysokość progów):

Wysokość progów mierzona jest na końcu kłody i krążka (patrz Rysunek 25). Zapisywany jest najwyższy pomiar w mm. Punkty przyznawane są zgodnie z Tabelą 12. Maksymalna liczba punktów to 45 za kłodę.

Rys. 25: Gdy cięcia się minęły, pomiarów dokonuje się na kłodzie i na krążku

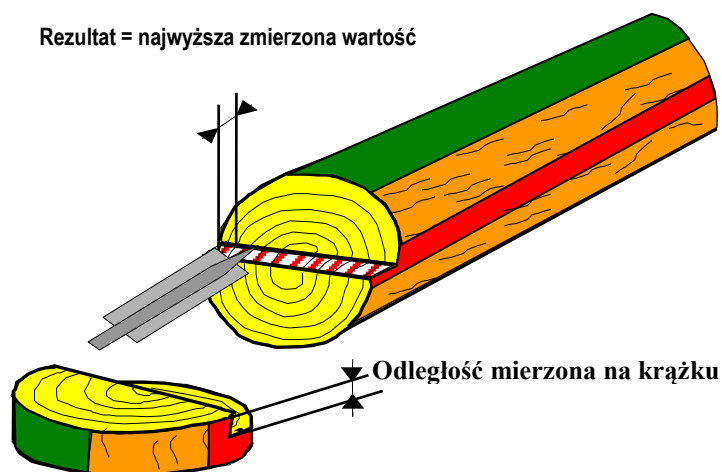


Tabela 12 Punkty za cięcia, które się minęły

Wysokość progów (mm)	Punkty	Wysokość progów (mm)	Punkty
$\geq 15$	0	8	21
14	3	7	24
13	6	6	27
12	9	5	30
11	12	4	33
10	15	3	36
9	18	2	40
		$\leq 1$	45

### Punkty karne odejmowane są w następujących przypadkach:

#### Zbyt wczesne rozpoczęcie konkurencji:

Za zbyt wczesne rozpoczęcie konkurencji odejmowane jest 20 punktów karnych.

#### Naruszenie przepisów bezpieczeństwa pracy:

W zależności od charakteru naruszenia (patrz Tabela 1).

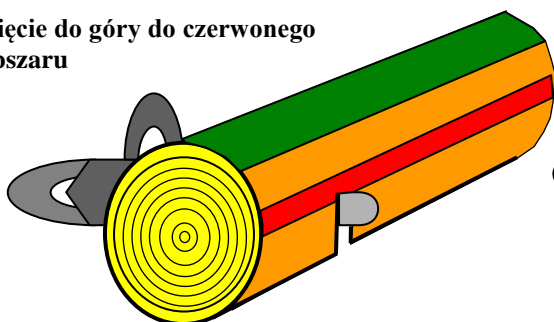
#### Cięcie poniżej lub powyżej czerwonej linii:

Zabronione jest cięcie poniżej lub powyżej czerwonej linii (patrz Rysunki 26 – 28). Gdy cięcia się miną w oznaczonym obszarze, za każdą kłodę odjęte będzie 50 punktów karnych.

Sędzia dokonuje wzrokowej oceny tego, czy cięcie wychodzi poza czerwoną linię. Musi to być widoczne na kłodzie i/lub krążku. Błąd zaznaczany jest na krążku.

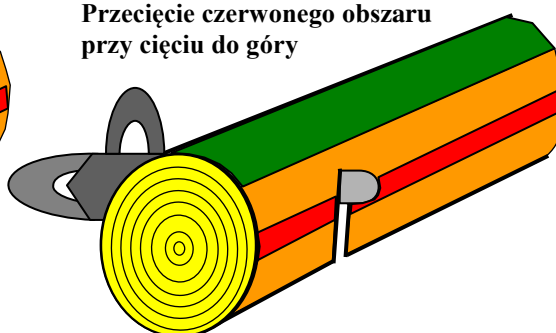
Rys. 26: Przecięcie czerwonego obszaru przy cięciu do góry

Cięcie do góry do czerwonego obszaru



prawidłowo

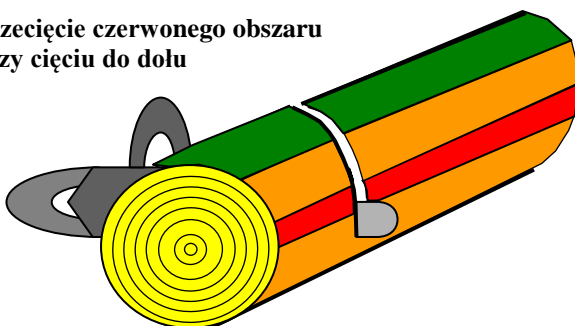
Przecięcie czerwonego obszaru przy cięciu do góry



nieprawidłowo

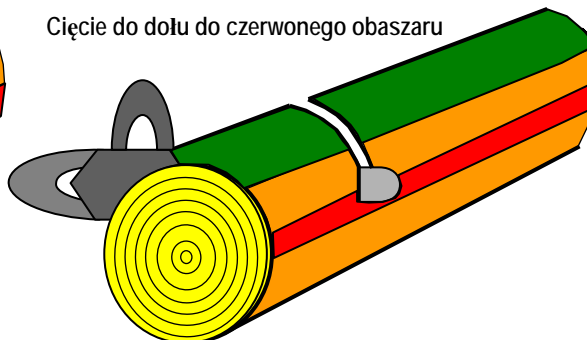
Rys. 27: Przecięcie czerwonego obszaru od góry

Przecięcie czerwonego obszaru przy cięciu do dołu



nieprawidłowo

Cięcie do dołu do czerwonego obszaru

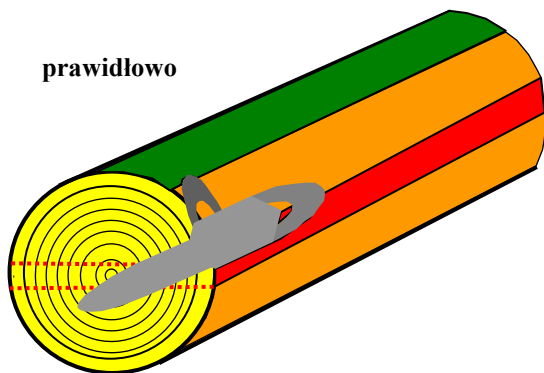


prawidłowo

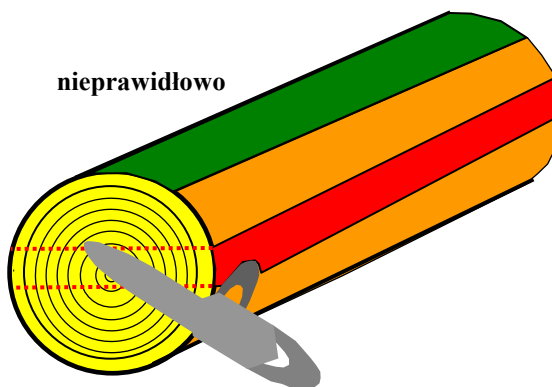
Przekroczenie czerwonej linii na kłodzie jest zabronione. Za widoczne błędy odejmowane są punkty karne (patrz Rysunek 28). Kontrola wzrokowa ma miejsce w trakcie cięcia. Jeżeli błąd zostanie zauważony po odcięciu krążka, zostaje to odpowiednio odnotowane.

Rys. 28: Przecięcie / niedocięcie czerwonej linii w środku krążka

prawidłowo



nieprawidłowo

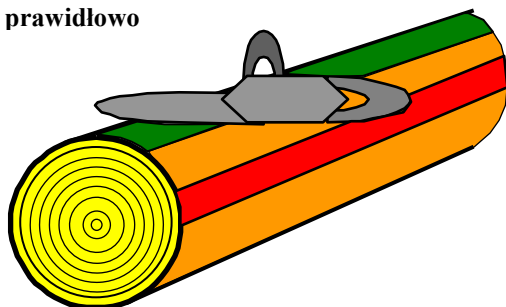


### Rozpoczęcie cięcia w dół poza zielonym obszarem

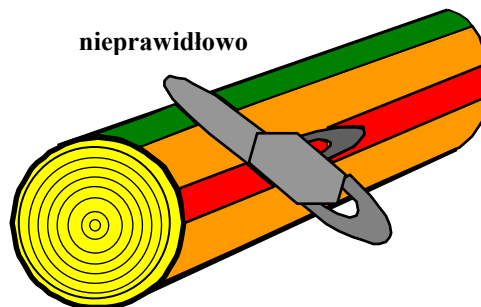
50 Punkty karne odejmowane są dla każdej kłody za rozpoczęcie cięcia w dół poza zielonym obszarem. Miejsce rozpoczęcia cięcia oceniane jest wzrokowo (patrz Rysunek 29).

Rys. 29: Miejsce rozpoczęcia cięcia w zielonym obszarze dla cięcia w dół

prawidłowo



nieprawidłowo



Miejsce rozpoczęcia cięcia w zielonym obszarze

Miejsce rozpoczęcia cięcia poza zielonym obszarem

### Nieprawidłowo zamocowana piła łańcuchowa lub urządzenie tnące

Jeżeli piła łańcuchowa się zakleszczy, zsunie z przewodnicy lub spadnie nakrętka osłony piły łańcuchowej, zawodnik może założyć piłę łańcuchową z powrotem i dokończyć zadanie. Oznacza to jednak, że zawodnik otrzyma **zero punktów** za konkurencję wymiany piły łańcuchowej i zero punktów za czas w konkurencji przerzynki kombinowanej.

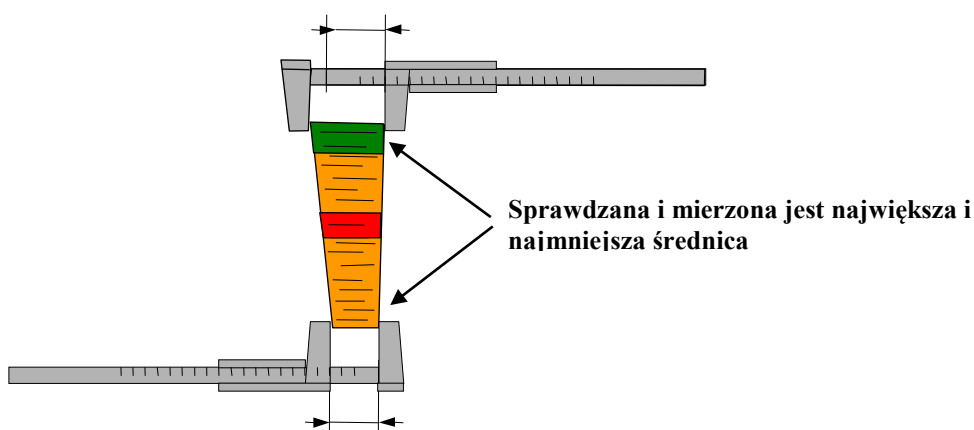
### Uszkodzenie kłody przez pęknięcia

Jeżeli obok cięcia pojawią się pęknięcia głębsze niż 10 mm przy początku cięcia, odejmowane jest **20 punktów karnych**. Pęknięcia są sprawdzane i mierzone zarówno na kłodzie, jak i krążku. Błąd taki karany jest tylko raz w przypadku każdej z kłód.

### Grubość krążka

Jeżeli grubość krążka jest mniejsza niż 30 mm lub większa niż 80 mm, zawodnikowi odjęte zostanie **50 punktów karnych** (patrz Rysunek 30, pomiary z dokładnością do 1 mm).

Rys. 30: Mierzenie grubości krążka



## 4. Przerzynka na dokładność

### 4.1 Informacje ogólne:

Zawodnik musi odciąć krążki z dwóch kłód tak dokładnie, jak to możliwe bez uszkodzenia deski znajdującej się pod kłodą.



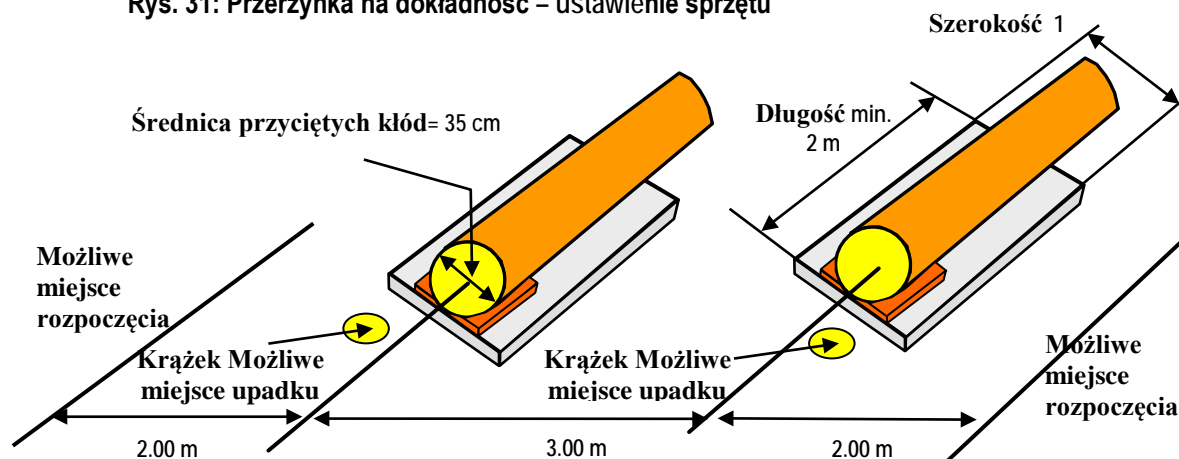
Krażek musi mieć grubość 3-8 cm i musi być odcięty pod kątem prostym w stosunku do wzdłużnej osi kłody (patrz Rysunek 30).

#### 4.2 Przygotowanie miejsca rozgrywania konkurencji

Dwie przycięte kłody (o średnicy bez kory 35 cm) umieszczone są poziomo i równoległe względem siebie na dwóch deskach leżących płasko na ziemi (szerokość 1m, długość min. 3 m) i przymocowanych na miejscu (odległość między kłodami = 3 m). Kłody muszą leżeć bezpośrednio na deskach (patrzy Rysunki 31 + 32).

Linia startowa wyznaczana jest z lewej i z prawej strony, w odległości 2 m od środka kłód. Zawodnicy mogą sam zdecydować, od której strony chcą zacząć.

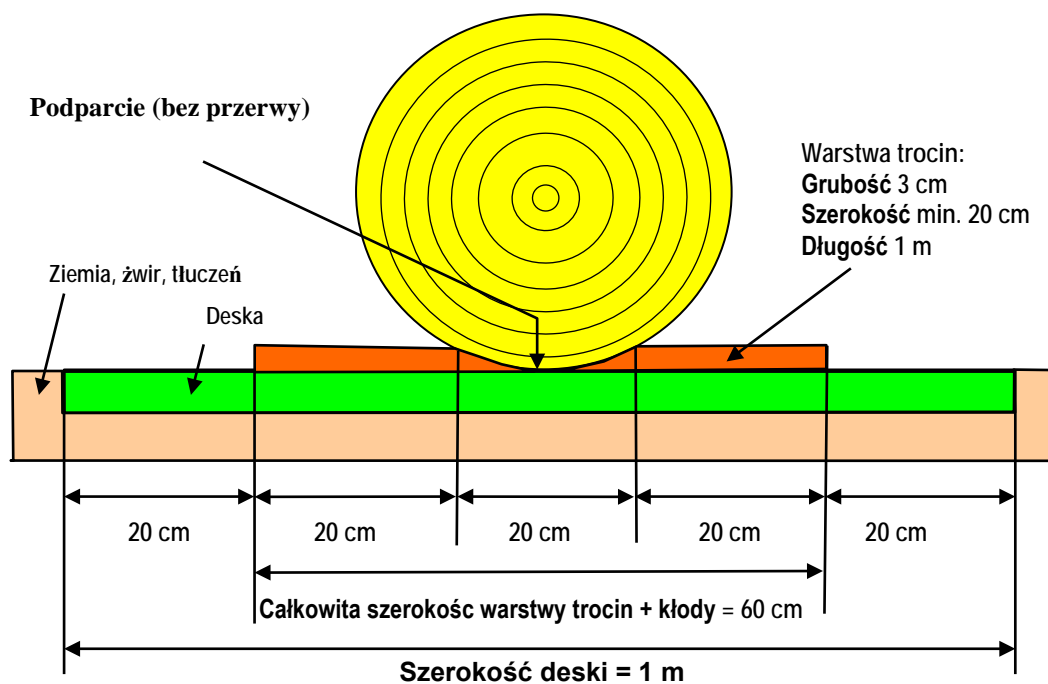
Rys. 31: Przerzynka na dokładność – ustawienie sprzętu



Na końcu każdej z kłód umieszczany jest drewniany krażek, na którym zawodnik może zatrzymać piarłkę przed przejściem do drugiej kłody (patrz Rysunek 31).

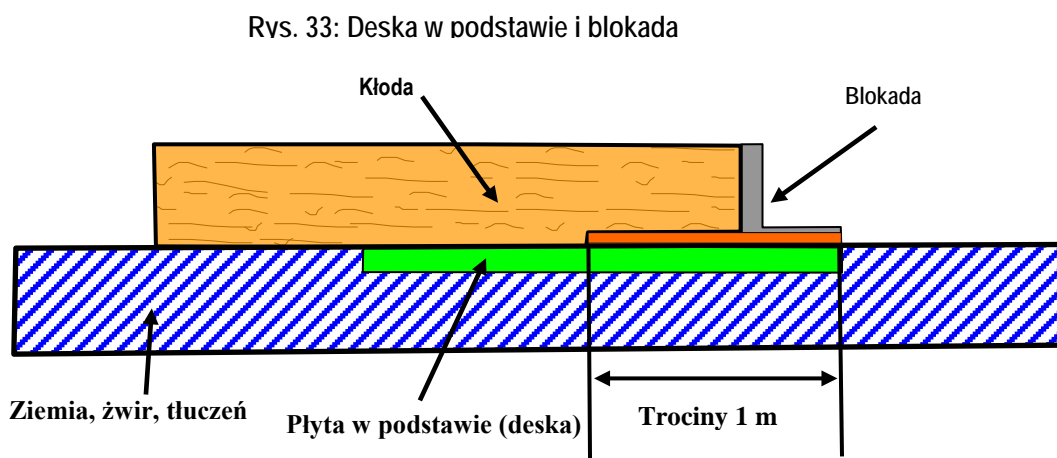
Z boków kłód powinna znajdować się warstwa mokrych trocin o grubości 3 cm, szerokości 20 cm i długości 1 m (patrz Rysunki 32 + 33).

Rys. 32: Ułożenie kłody, umieszczenie deski pod kłodą i wymiary warstwy trocin



Deski są umieszczone w ziemi. Można je również położyć na ziemi, a następnie zakopać.

Na końcu kłody umieszczona zostaje blokada (10 kg), aby zawodnicy nie mogli odłamać krążka poprzez obrócenie kłody przed całkowitym odcięciem krążka (patrz Rysunek 33).



Jeżeli cięcie przy końcach kłody odejdzie o ponad  $2^\circ$  od kąta prostego względem osi wzdłużnej, zawodnik może domagać się poprawienia cięcia.

### 4.3 Przygotowanie konkurencji

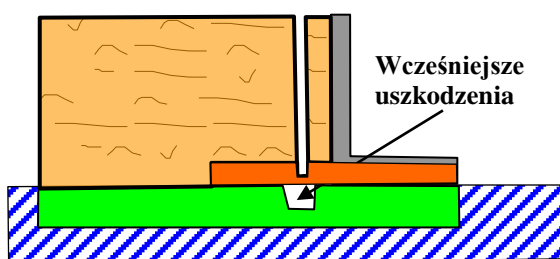
Przed konkurencją należy:

- Rozłożyć trociny na obszarze o wyznaczonych wymiarach
- Na prośbę zawodnika odciąć krążek od kłody, jeżeli płaszczyzna wcześniejszego cięcia odchyłona jest o  $2^\circ$  od  $90^\circ$
- Pomiędzy kłodą i deską nie może być żadnej przerwy
- Umieścić blokadę na miejscu
- Zaznaczyć kolorem wszelkie wcześniejsze uszkodzenia deski

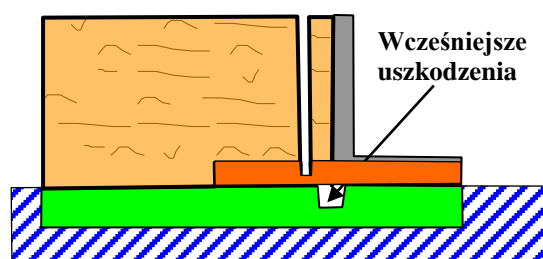
W miejscu, gdzie deska jest uszkodzona nie można przeprowadzać cięć, tzn. kłody nie wolno przesuwając do przodu tak, żeby kolejny zawodnik musiał ciąć w miejscu, w którym deska jest uszkodzona (patrz Rysunek 34).

Rys. 34: Miejsce rozpoczęcia nowego cięcia, gdy deska była już wcześniej uszkodzona

Niedozwolone są wcześniejsze uszkodzenia deski w obszarze cięcia



Dozwolone są wcześniejsze uszkodzenia poza obszarem cięcia



### 4.4 Rozpoczęcie i zakończenie konkurencji

Konkurencja rozpoczyna się, gdy sędzia daje sygnał do rozpoczęcia, a kończy się, gdy zawodnik wyłącza piłę łańcuchową na przeznaczonym do tego krążku lub umieszcza pilarkę na krążku.

#### 4.5 Ocena rezultatów

Wszystkie pomiary zapisywane są na odciętych krążkach. Oceniane są następujące elementy:

##### **Nieprawidłowo zamocowana piła łańcuchowa lub urządzenie tnące**

Jeżeli piła łańcuchowa się zakleszczy, zsunie z prowadnicy lub spadnie nakrętka osłony piły łańcuchowej, zawodnik może założyć piłę łańcuchową z powrotem i dokończyć zadanie. Oznacza to jednak, że zawodnik otrzyma zero punktów za konkurencję wymiany piły łańcuchowej i zero punktów za czas w konkurencji przerzynki na dokładność. Wszystkie pomiary przeprowadzone po dokonanych poprawkach i zakończeniu konkurencji punktowane są standardowo.

##### **Moc pilarki:**

Punkty przyznawane są na podstawie pojemności silnika. Są one podzielone na następujące grupy:

Grupa 1: 46-55 cm<sup>3</sup>

Grupa 2: powyżej 56 cm<sup>3</sup>

##### **Celowe usunięcie trocin:**

Jeżeli zawodnik celowo usunie trocinę dłonią, stopą lub pilarką (np. przyspieszając, zdmuchując je lub spychając), nie otrzyma żadnych punktów za całą konkurencję.

##### **Jeżeli zawodnik kwalifikuje się do przyznania punktów w tej konkurencji, otrzymuje je za:**

- Czas (patrz Tabela 13)
- Cięcie pionowe (patrz Tabela 14)
- Precyzję cięcia
- Punkty karne za nieprawidłowe wykonanie zadania
- Punkty karne za przekroczenie kłody lub blokady
- Punkty karne za nieprzestrzeżenie przepisów bezpieczeństwa pracy (patrz Tabela 1)

#### 4.6 Poszczególne etapy przerzynki na dokładność

Zawodnik uruchamia pilarkę i umieszcza ją za linią startową znajdującą się w odległości 2 m od kłody (zawodnik może sam wybrać, od której strony zacznie – patrz Rys. 2 i Rys. 31).

Po komendzie „start” zawodnik:

- Podchodzi do pierwszej kłody
- Odcina krążek, starając się nie uszkodzić pilarką deski pod kłodą
- Wyłącza piłę łańcuchową (na przygotowanym krążku lub za pomocą hamulca piły łańcuchowej)
- Podchodzi do drugiej kłody (zawodnik nie może przejść nad kłodą lub blokadą; piła łańcuchowa musi być zatrzymana i hamulec piły łańcuchowej włączony)
- Odcina krążek z drugiej kłody
- Wyłącza piłę łańcuchową na przygotowanym krążku lub za pomocą hamulca piły łańcuchowej

Po zakończeniu konkurencji zawodnik czeka na instrukcje sędziego.

Po ukończeniu zadania zawodnik oraz kapitan drużyny mogą zająć miejsce pozwalające im na obserwowanie pomiarów, ale nie mogą brać udziału w ustalaniu rezultatów i dokonywaniu pomiarów. Zarówno zawodnik, jak i kapitan drużyny upoważnieni są do złożenia pisemnego odwołania od rezultatów w przeznaczonym na to czasie (30 minut od momentu oceny).

#### 4.7 Pomiary i ocena

Oceniane są:

##### **Czas:**

Czas mierzony jest za pomocą dwóch stoperów i zapisywany jest średni wynik z tych dwóch pomiarów (w minutach i sekundach i setnych sekundy). Punkty przyznawane są zgodnie z Tabelą 13.

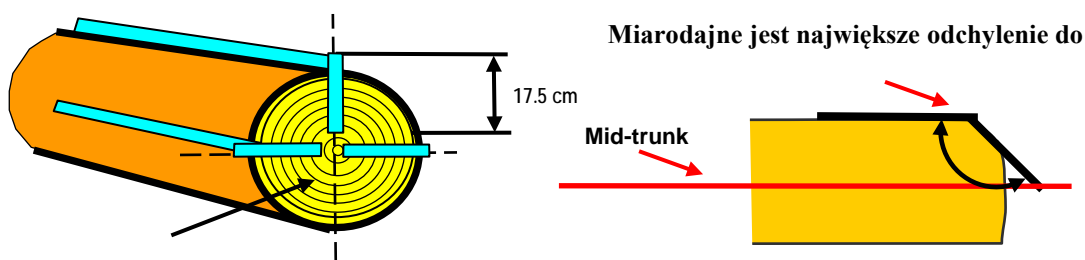
Tabela 13

Grupa 1 / sekundy	Grupa 2 / sekundy	Punkty
etc. +1 punkt/s	etc. +1 punkt/s	
25	22	55
26	23	54
27	24	53
28	25	52
29	26	51
30	27	50
31	28	49
32	29	48
33	30	47
34	31	46
35	32	45
etc. -1 punkt/s	etc. -1 punkt/s	

**Kąt cięcia:** (3 pomiary)

3 pomiary wykonywane są poziomo i pionowo (patrz Rysunek 35). Zapisywane są wszystkie trzy rezultaty (z dokładnością do 0,5°). Maksymalnie można przyznać 20 punktów za kłodę. Liczy się najwyższa i średnia wartość. Miarodajne jest największe odchylenie do 900 00' (Rysunek 35)

Abb. 35 Pomiarowe do pomiaru kąta dla części proste i ukośne



Miarodajne jest największe odchylenie do

Mid-trunk

**3 pomiary Precyzja cięcia**

Tabela 14

Kąt cięcia	Kąt cięcia	Odchylenie	Punkty
< = 85.74	> = 94.25	4.5	0
85.75 – 86.24	93.75 – 94.24	4	2
86.25 – 86.74	93.25 – 93.74	3.5	5
86.75 – 87.24	92.75 – 93.24	3	8
87.25 – 87.74	92.25 – 92.74	2.5	11
87.75 – 88.24	91.75 – 92.24	2	14
88.25 – 88.74	91.25 – 91.74	1.5	17
88.75 – 91.24		1	20

**Precyzja cięcia:**

Jeżeli zawodnik odciął krążek w całości, bez uszkodzenia piłą łańcuchową deski pod spodem, za każdą kłodę przyznaje się 80 punktów.

Jeżeli piła łańcuchowa uszkodziła deskę, zawodnik nie otrzymuje żadnych punktów za precyzję cięcia.

Nieuszkodzona część średnicy kłody jest zawsze mierzona pod kątem prostym względem deski w najwyższym punkcie (patrz Rysunek 36).

Próg mierzony z dokładnością do 0,1 mm zaokrąglany jest w górę lub w dół do najbliższego mm (patrz Tabela 15).

Rys. 36: Mierzenie progu (drewna, które pozostało nieodcięte) dla cięć równych/nierównych

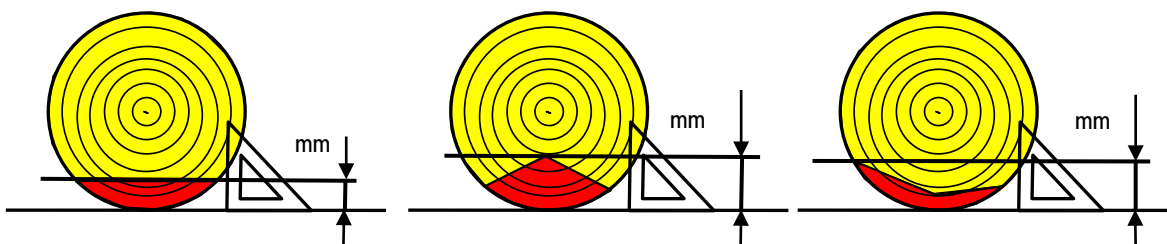


Tabela 15: Punkty za dokładność przerzynki

Grubość pozostałej części (mm)	Punkty	Grubość pozostałej części (mm)	Punkty
0	80	20	40
1	78	21	38
2	76	22	36
3	74	23	34
4	72	24	32
5	70	25	30
6	68	26	28
7	66	27	26
8	64	28	24
9	62	29	22
10	60	30	20
11	58	31	18
12	56	32	16
13	54	33	14
14	52	34	12
15	50	35	10
16	48	36	8
17	46	37	6
18	44	38	4
19	42	39	2
		> = 40	0

**Punkty karne** odejmowane są w następujących przypadkach:

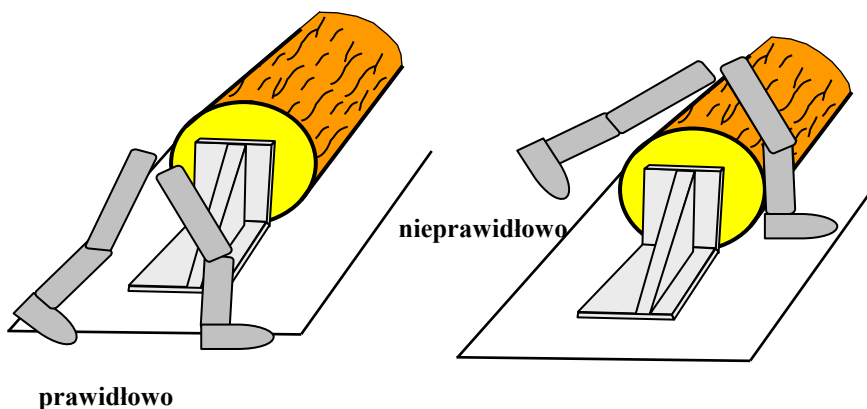
**Zbyt wczesne rozpoczęcie konkurencji:**

Zawodnikowi odejmowane jest 20 punktów karnych za zbyt wczesne rozpoczęcie konkurencji.

**Przejście nad kłodą lub blokadą**

Przejście nad kłodą lub blokadą podczas przechodzenia od jednej kłody do drugiej oznacza odjęcie 50 punktów karnych za każdy taki błąd (patrzy Rysunek 37).

Rys. 37: Przechodzenie nad kłodą i/lub blokadą



### **Grubość krążka**

Jeżeli krążek ma grubość mniejszą niż 30 mm lub większą niż 80 mm, odejmowane jest 50 punktów karnych za każdy taki krążek (patrz Rysunek 30).

### **Naruszenie przepisów bezpieczeństwa pracy:**

W zależności od charakteru naruszenia (patrz Tabela 1).

### **Usunięcie trocin z deski:**

Jeżeli zawodnik celowo usunie trocinę dłonią, stopą lub pilarką, nie otrzyma żadnych punktów za całą konkurencję.

### **Uszkodzona piła łańcuchowa lub urządzenie tnące:**

Jeżeli piła łańcuchowa się zakleszczy, zsunie z prowadnicy lub spadnie nakrętka osłony piły łańcuchowej zawodnik może założyć piłę łańcuchową z powrotem i dokończyć zadanie. Wówczas zawodnik otrzyma zero punktów za konkurencję wymiany piły łańcuchowej oraz za czas w konkurencji przerzynki na dokładność.

## **5 Okrzesywanie**

### **5.1 Informacje ogólne:**

Wszyscy zawodnicy muszą okrzysywać drewno tego samego typu. Dla każdego zawodnika przed konkurencją okrzysywana przygotowywana jest cylindryczna przycięta kłoda. Przygotowywanych jest też kilka kłód zapasowych. Zawodnik próbuje równo odciąć gałęzie w jak najkrótszym czasie.

Zawodnicy startują w kolejności odwrotnej do kolejności miejsc zajmowanych po pierwszych czterech konkurencjach. Kłody muszą zostać ponumerowane jeszcze przed rozpoczęciem pierwszej konkurencji (ścinki drzew).

### **5.2 Przygotowanie miejsca rozgrywania konkurencji:**

Miejsce rozgrywania konkurencji należy przygotować następująco:

- Przygotować pole
- Zabezpieczyć miejsce rozgrywania konkurencji
- Przygotować kłody
- Ponumerować kłody
- Poinformować zawodników o rozkładzie gałęzi i typie drewna

### **5.3 Przygotowanie konkurencji okrzysywania**

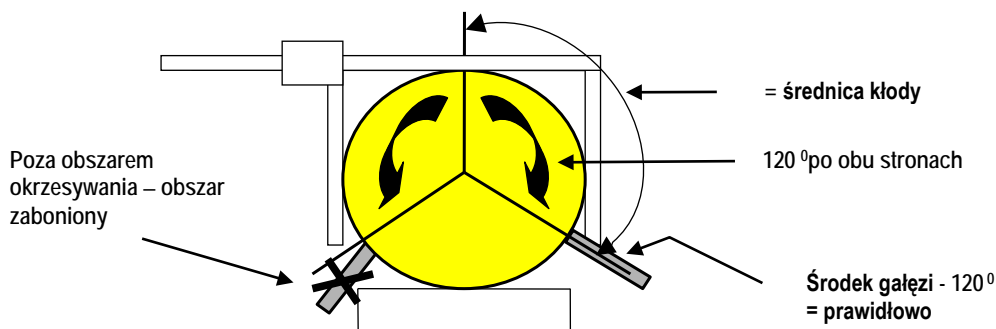
Sztuczne kłody muszą zostać ponumerowane przed rozpoczęciem pierwszej konkurencji (ścinki drzew).

#### **Kłody przygotowywane są następująco:**

Do cylindrycznie przyciętej kłody wkładanych jest 30 sztucznych okrągłych gałęzi. Kłoda przygotowywana jest w ten sam sposób dla wszystkich zawodników, a gałęzie mają tę samą średnicę.

- Kłody mają długość 6 m i średnicę 14 cm.
- Cylindrycznie przycięte kłody muszą być z tego samego typu drewna.
- W obszarze okrzysywania 30 gałęzi o średnicy całkowitej 900 mm umieszczanych jest po dowolnej stronie linii środkowej gałęzi na obszarze o szerokości ok. 120° (patrz Rysunek 38).
- Wszystkie gałęzie są z tego samego typu drewna i mają tę samą średnicę w zależności od rozmieszczenia. Umieszczane są w kłodzie według tego samego schematu. Kraje biorące udział w mistrzostwach informowane są o rozkładzie gałęzi i typie drewna 6 miesięcy przed zawodami.
- Na kłodzie musi być wyraźnie zaznaczona linia startowa i końcowa.
- Linia startowa musi znajdować się 0,5 m przed pierwszą gałęzią, a linia końcowa musi znajdować się 0,5 m za ostatnią gałęzią.
- Kłody powinny być unieruchomione tak, aby się nie obracały i przymocowane do podstawy na wysokości 60 cm.
- Długość od linii początkowej do końcowej wynosi 4,50 m.
- Gałęzi nie ma 1,0 m od linii startowej i 0,50 m od linii końcowej.

Rys. 38: Obszar okrzesywania - 120° w prawo i lewo (odpowiada średnicy kłody)



#### 5.4 Rozpoczęcie i zakończenie konkurencji

Konkurencja rozpoczyna się, gdy sędzia da sygnał do rozpoczęcia, a kończy się, gdy końcówka prowadnicy przekroczy linię końcową.

Zawodnik może zakończyć konkurencję wcześniej, krzyżąc „Stop” (np. gdy piła łańcuchowa zsunie się z prowadnicy na przedostatniej gałęzi).

#### 5.5 Ocena rezultatów

- 200 punktów podstawowych za wynik
- Zmierzony czas (patrz tabela 16)
- Punkty karne za nieprawidłowe wykonanie zadania
- Punkty karne za naruszenie przepisów bezpieczeństwa pracy (patrz Tabela 1)
- Zbyt wczesne rozpoczęcie konkurencji – 20 punktów karnych

#### 5.6 Poszczególne etapy okrzesywania

Zawodnik ma za zadanie okrzesać kłodę tak szybko, jak to możliwe, bez jej uszkodzenia lub pozostawienia tyców. Podczas wykonywania zadania zawodnik musi przestrzegać przepisów bezpieczeństwa pracy.

Konkurencja rozpoczyna się przy linii startowej, a okrzesywanie ma miejsce w wyznaczonym kierunku. Gałęzie są odcinane i zostawiane w miejscu, w którym upadną.

Zawodnik wchodzi na pole startowe po wywołaniu przez sędziego, uruchamia piłą i kładzie ją za linią startową na kłodzie (wszystkie części piły muszą znajdować się za linią startową).

Sędzia daje sygnał do startu. Czas mierzony jest od momentu, gdy sędzia da sygnał do rozpoczęcia i kończy się, gdy końcówka prowadnicy przekroczy linię końcową. Zawodnik wówczas wyłącza piłą i czeka na dalsze instrukcje sędziego.

Jeżeli piła łańcuchowa zsunie się z prowadnicy, zawodnik może skończyć konkurencję, krzyżąc „Stop”. Ma również możliwość ponownego założenia piły łańcuchowej i dokończenia konkurencji.

Po zakończeniu konkurencji, zawodnik i kapitan drużyny mogą zająć miejsce pozwalające im na obserwowanie pomiarów, ale nie mogą brać udziału w ustalaniu rezultatów i dokonywaniu pomiarów. Zarówno zawodnik, jak i kapitan drużyny upoważnieni są do złożenia pisemnego odwołania od rezultatów w przeznaczonym na to czasie (30 minut od momentu oceny).

#### 5.7 Pomiary i ocena

Punkty przyznawane są za:

##### Wykonanie zadania:

Zawodnik otrzymuje **200** punktów za **wykonanie** okrzesywania.

**Czas:**

Standardowy czas okrzesywania to 30 sekund, co równa się 200 punktom (dokładność pomiaru = 0,01 sekundy). Jeżeli okrzesywanie zostanie ukończone w czasie poniżej 30 sekund, za każde 0,5 sekundy poniżej tego czasu przyznawane są 2 punkty. Jeżeli okrzesywanie zostanie ukończone w czasie powyżej 30 sekund, za każde 0,5 sekundy powyżej tego czasu odejmowane są 2 punkty karne.

**Tabela 16**

Czas okrzesywania (s)	Punkty	Czas okrzesywania (s)	Punkty
itd. + 2 punkty / 0,5 s		26,0 – 26,4	216
19,5 – 19,9	242	26,5 – 26,9	214
20,0 – 20,4	240	27,0 – 27,4	212
20,5 – 20,9	238	27,5 – 27,9	210
21,0 – 21,4	236	28,0 – 28,4	208
21,5 – 21,9	234	28,5 – 28,9	206
22,0 – 22,4	232	29,0 – 29,4	204
22,5 – 22,9	230	29,5 – 29,9	202
23,0 – 23,4	228	30,0 – 30,4	200
23,5 – 23,9	226	30,5 – 30,9	198
24,0 – 24,4	224	31,0 – 31,4	196
24,5 – 24,9	222	31,5 – 31,9	194
25,0 – 25,4	220	32,0 – 32,4	192
25,5 – 25,9	218	itd. - 2 punkty/0,5 s	240

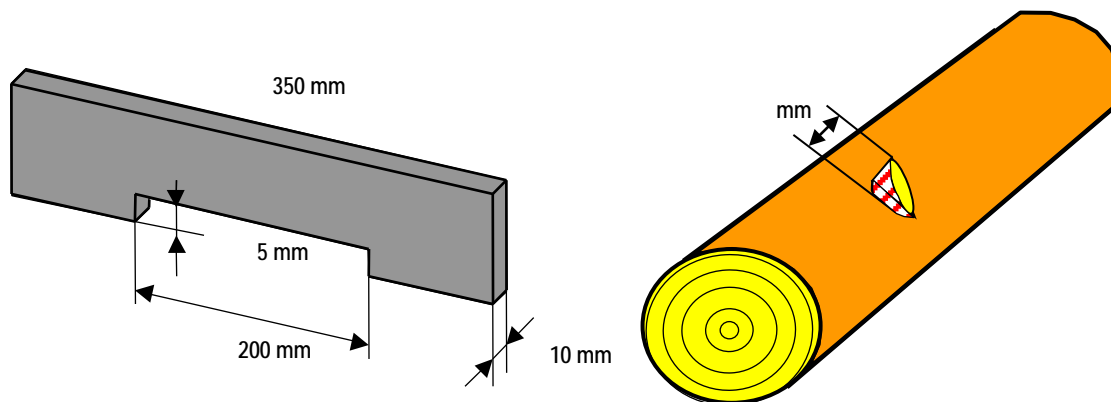
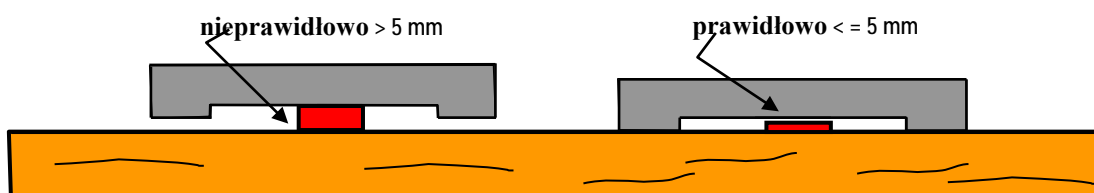
**Punkty karne** odejmowane są w następujących przypadkach:

**Zbyt wczesne rozpoczęcie konkurencji:**

Zawodnikowi odejmowane jest **20 punktów karnych** za zbyt wczesne rozpoczęcie konkurencji.

**Sęki gałęzi:**

Za rezultat uznawana jest najwyższa część tylca gałęzi, pomijając środek gałęzi. Punkty karne odejmowane są za tylce wyższe niż 5 mm. Odejmowane jest **20 punktów karnych** za każdy tylec (patrz Rysunki 39 + 40).

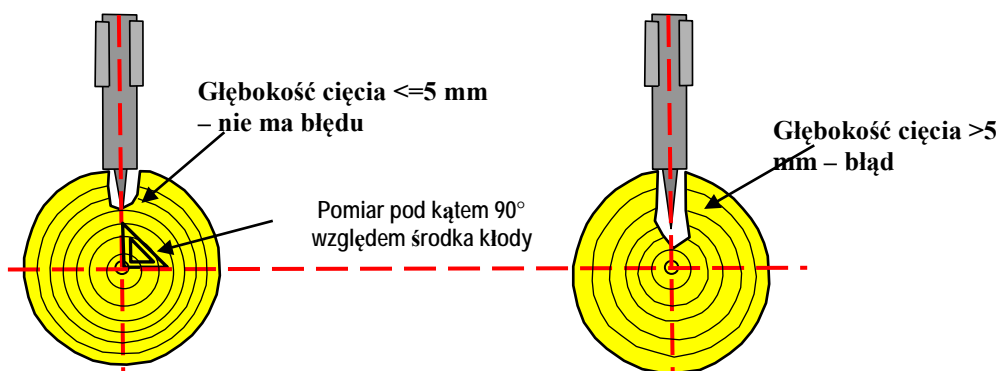
**Rys. 39: Wymiary przyrządów pomiarowych i punkty pomiaru****Rys. 40: Oceniane są sęki wyższe niż 5**



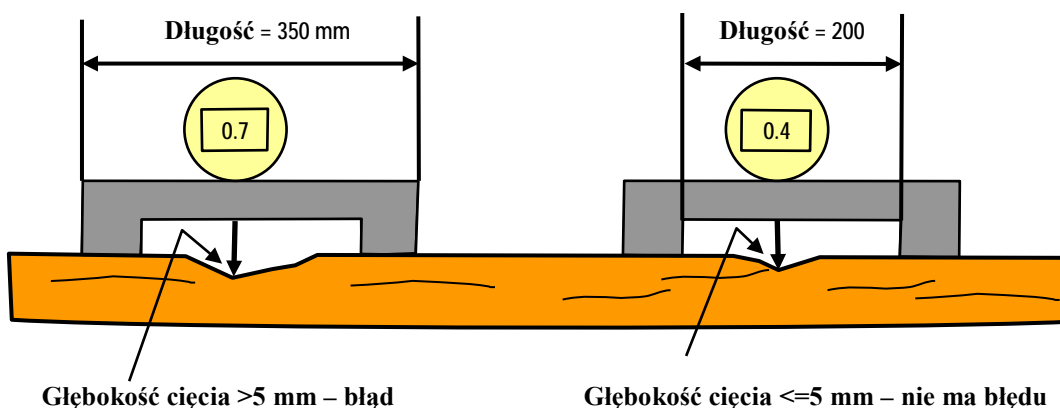
### Uszkodzenie kłody:

Wszelkie uszkodzenia kłody (głębsze niż 5 mm) są mierzone i odnotowywane. Zawodnikowi odejmowane jest **20 punktów karnych** za każde uszkodzenie kłody. Pomiarów dokonuje się pod kątem prostym względem kłody i przez całą długość cięcia (patrz Rysunki 41 + 42).

Rys. 41: Pomiar zbyt głębokich cięć, pod kątem 90° względem środka y



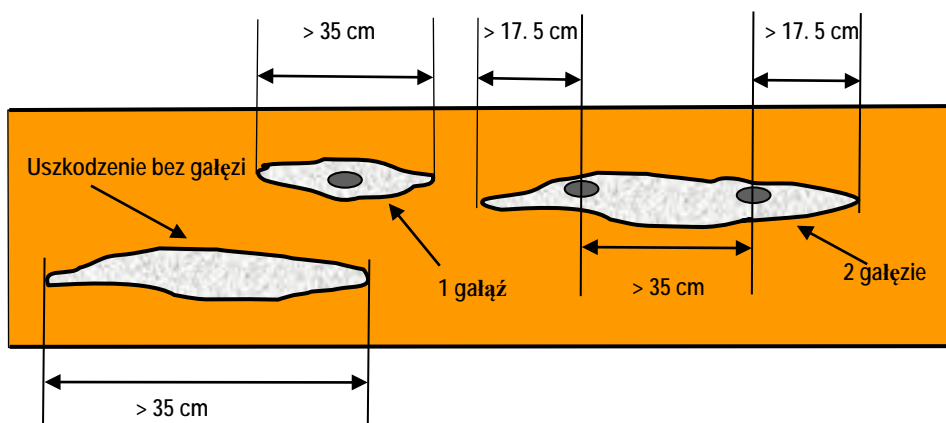
Rys. 42: Uszkodzenie kłody związane ze zbyt głębokim cięciem gałęzi oraz długość sprzętu pomiarowego



### Uszkodzenie drewna:

Cięcia wzdłużne na kłodzie o długości 35 cm lub dłuższe uznawane są za uszkodzenie kłody, bez względu na ich głębokość. Za każde takie uszkodzenie odejmowane jest 40 punktów karnych (patrz Rysunek 43).

Rys. 43: Uszkodzenia drewna podczas okrzesywania



### **Nieodcięte gałęzie:**

Odnutowywana jest liczba gałęzi, które nie zostały odcięte lub są odcięte tylko częściowo. Za każdą nieodciętą gałąź odejmowane jest **30 punktów karnych**.

**Punkty karne** odejmowane są w następujących przypadkach:

### **Odsuwanie gałęzi, gdy piła łańcuchowa jest włączona:**

Za odsuwanie gałęzi przy włączonej piły łańcuchowej odejmowane są punkty karne. Odnutowywana jest liczba błędów. Za każdy z nich odejmowane jest **20 punktów karnych**.

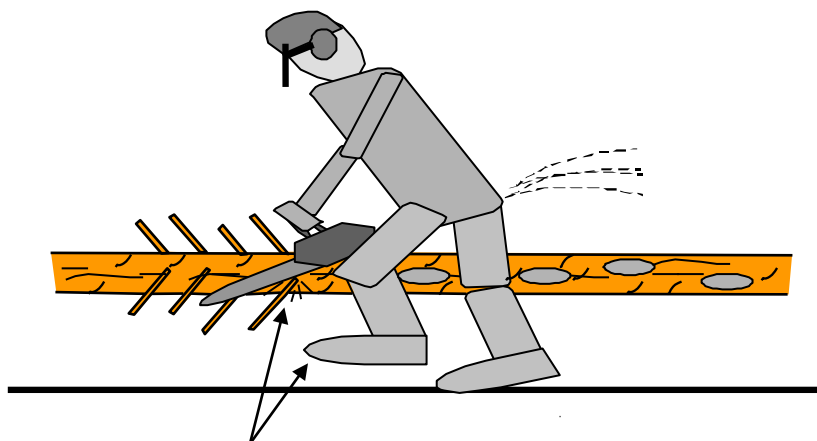
### **Przepisy bezpieczeństwa**

Naruszenia przepisów bezpieczeństwa pracy: w zależności od charakteru naruszenia (patrz Tabela 1).

### **Nieprawidłowe poruszanie się**

Odejmowane jest **20 punktów karnych**, jeżeli zawodnik przemieszcza się, gdy prowadnica znajduje się po tej samej stronie kłody, co on. Błędy takie są liczone i odnotowywane. Za błąd uznaje się, gdy zawodnik oderwie całą stopę od ziemi, gdy prowadnica znajduje się po tej samej stronie kłody, co on (patrz Rysunek 44).

Rys. 44: Nieprawidłowe poruszanie się podczas okrzesywania (przemieszczanie się)



Oderwanie całej stopy od ziemi, gdy prowadnica znajduje się po tej samej stronie kłody, co zawodnik = błąd

Regulamin ten wchodzi w życie 1.1.2017 i zastępuje wszelkie inne regulaminy wydane przed tą datą.

Bazylea, 31.12.2016

Za ialc:

Prezydent ialc

Kierownik Wydziału Regulaminowego  
i Oceniającego:

Ratko Matosevic

Daniel Kleger

## IX Lista krajów, które organizowały w mistrzostwa świata

Mistrzostwa nr	Rok	Kraje
I	1970	Węgry & Jugosławia
II	1971	Jugosławia
III	1972	Węgry
IV	1973	Rumunia
V	1974	Norwegia
VI	1975	Rosja
VII	1976	Bułgaria
VIII	1977	Finlandia
IX	1978	Czechosłowacja
X	1980	Norwegia
XI	1981	Polska
XII	1982	Węgry
XIII	1983	Finlandia
XIV	1984	Szwecja
XV	1986	Czechosłowacja
XVI	1987	Norwegia
XVII	1988	Dania
XVIII	1991	Rosja
XIX	1993	Szwajcaria
XX	1994	Rumunia
XXI	1995	Finlandia
XXII	1996	Niemcy
XXIII	1998	Austria
XXIV	2000	Norwegia
XXV	2002	Szkocja
XXVI	2004	Włochy
XXVI	2006	Estonia
XXVII	2008	Niemcy
XXIX	2010	Chorwacja
XXX	2012	Białoruś
XXXI	2014	Szwajcaria
XXXII	2016	Polska