

international association logging championships



# Reglamento

## CAMPEONATO MUNDIAL DE MOTOSIERRISTAS



Versión: Español 2017

Main Sponsors of the ialc:



## INDICE

Posición	Contenido	Página
	<b>INDICE</b>	2 y 3
<b>I</b>	<b>REQUISITOS GENERALES</b>	4
	1 Información General	4
	2 La motosierra (equipo)	4
<b>II</b>	<b>LAS DISCIPLINAS DE LA COMPETICION</b>	4
<b>III</b>	<b>SISTEMA DE EVALUACION DE LAS EJECUCIONES</b>	5
<b>IV</b>	<b>CLASE / CLASIFICACION</b>	5
	1 Clase Profesional	5
	2 Clase Menores, hasta 24 años – Clase U24 (“U24 = Until 24”)	5
	3 Clasificación si los puntajes son iguales	5
<b>V</b>	<b>CONDICIONES DE PARTICIPACION</b>	6
<b>VI</b>	<b>JUSGAMIENTO Y EVALUACION DE RESULTADOS</b>	6 – 9
	1 El jurado	6 y 7
	2 Los jueces de disciplina	7 – 9
	3 Los observadores internacionales	9
	4 La oficina de registros	9
<b>VII</b>	<b>REGULACIONES DE SEGURIDAD</b>	9 y 10
	Tabla de puntos de penalización por fallas en observar las regulaciones de seguridad	10
<b>VIII</b>	<b>EJECUCION DE DISCIPLINAS</b>	11 – 41
	<b>1 Tumba dirigida</b>	11 – 21
	1.1 Información general	11
	1.2 Preparación del sitio de competencia	12
	1.3 Preparación de la disciplina de tumba	13
	1.4 Inicio y finalización de la disciplina	13
	1.5 Evaluación de la ejecución	13
	1.6 Pasos en la operación de tumba	13 – 15
	1.7 Medidas y evaluaciones	15 - 21
	<b>2 Cambio de cadena</b>	22 – 25
	2.1 Información general	22
	2.2 Preparación del sitio de competencia	22

## INDICE

	2.3	Preparación para la disciplina “Cambio de cadena”	23
	2.4	Inicio y finalización de la disciplina	23
	2.5	Evaluación de la ejecución	23
	2.6	Pasos involucrados en el cambio de cadena	23
	2.7	Medidas y evaluaciones	24 y 25
	<b>3</b>	<b>Tronzado con corte combinado</b>	<b>25 – 31</b>
	3.1	Información general	25
	3.2	Preparación del sitio de competencia	25
	3.3	Preparación para la disciplina “Tronzado con corte combinado”	26
	3.4	Inicio y finalización de la disciplina	26
	3.5	Evaluación de la ejecución	27
	3.6	Pasos involucrados en el tronzado con corte combinado	27
	3.7	Medidas y evaluaciones	27-31
	<b>4</b>	<b>Tronzado de precisión</b>	<b>31</b>
	4.1	Información general	31+32
	4.2	Preparación del sitio para la competición	32 y 33
	4.3	Preparación de la disciplina “Tronzado de precisión”	33
	4.4	Inicio y finalización de la disciplina	33
	4.5	Evaluación de la ejecución	34
	4.6	Pasos involucrados en el tronzado de precisión	34
	4.7	Medidas y evaluaciones	34 – 37
	<b>5</b>	<b>Desrame</b>	<b>37</b>
	5.1	Información general	37
	5.2	Preparación de la competencia	37
	5.3	Preparación de la disciplina “desrame”	37 y 38
	5.4	Inicio y finalización de la disciplina	38
	5.5	Evaluación de la ejecución	38
	5.6	Pasos involucrados en el desrame	38
	5.7	Medidas y evaluaciones	38 – 41
	6	Carrera de relevo de acuerdo con reglas separadas	
<b>IX</b>		<b>LISTA DE PAISES DONDE SE HA REALIZADO EL CAMPEONATO MUNDIAL</b>	<b>42</b>

## **I. REQUISITOS GENERALES**

### **1. Información General**

En estas reglas y regulaciones, se hace referencia a los concursantes como de género masculino, aunque, por supuesto, se entiende que también pueden intervenir concursantes mujeres.

Como un asunto de principio, los términos de estas reglas y regulaciones, las instrucciones dadas por los jueces y las guías válidas para un trabajo seguro se aplican a los campeonatos mundiales.

El campeonato mundial está ideado para promover las habilidades profesionales, competición deportiva, prevención de accidentes y compañerismo entre los concursantes de todos los países. Es también una buena oportunidad para informar al público del trabajo que se lleva a cabo en el bosque.

Los concursantes deben usar la identificación oficial con el número de participación. Cualquier anuncio de un patrocinador en la ropa no puede desfavorecer a los otros.

El concursante debe personalmente tomar una política de seguridad. Los organizadores no aceptan ninguna responsabilidad a este respecto.

Si un participante causa un accidente durante la competición, un médico o el jurado decidirán si él puede continuar tomando parte en la competición. En la casualidad de que la competencia sea cancelada, sólo los puntos ganados antes de la cancelación son válidos para cualquier clasificación.

### **2. La motosierra**

Los concursantes usarán la misma motosierra a lo largo de la competencia. Esta estará montada con el equipo normal. Antes de los eventos, las motosierras y las barras serán revisadas y etiquetadas. Cualquier concursante que intencionalmente use una motosierra con modificaciones que no han sido autorizadas será descalificado, aún si esas modificaciones no fueron notadas cuando la motosierra fue aceptada. El concursante puede usar una motosierra de repuesto del mismo tipo, con el permiso del jurado, si su motosierra se daña durante la competición. 3 barras de varias longitudes y 4 cadenas pueden usarse durante la competencia. La mínima longitud de cada diente de corte de la cadena de la motosierra debe ser a lo sumo de 3 milímetros, medida en la parte más corta de la de la superficie superior del diente.

**Se revisa lo siguiente:**

- **Freno de cadena.**
- **Longitud de los dientes de la cadena.**
- **Longitud de los pernos de montaje de las barras.**
- **Condición de los roscas para montar la barra.**
- **Toda la motosierra para asegurar que sea normal.**

Todos los concursantes deben firmar para certificar que su motosierra es del tipo normal. Durante el campeonato mundial, un número de motosierras se eligen al azar para ser revisadas otra vez.

## **II. LAS DISCIPLINAS DE COMPETICION**

El campeonato contempla las siguientes disciplinas:

- Tumba dirigida
- Cambio de cadena.
- Tronzado con corte combinado
- Tronzado de precisión
- Desrame

### III. SISTEMA DE EVALUACION DE LAS ACTUACIONES

Las habilidades profesionales de los participantes se muestran en los resultados del campeonato. Si el competidor actúa bien (tiempos cortos, precisión, calidad), le serán adjudicados puntos que van sumando. Si la actuación es pobre o insatisfactoria (fallas para observar las regulaciones de seguridad, daña la madera, etc.) él recibirá puntos de penalización que son restados de su marcador total. Se pueden dar puntos de penalización, más de una vez, por repetidas fallas en observar las regulaciones de seguridad. Sin embargo, la puntuación mínima en cada disciplina es de cero (no hay calificación negativa).

### IV. CLASE / CLASIFICACION

Se define la siguiente clasificación:

#### 1. Clase profesional

##### a) Clasificación por equipos

La clasificación por equipos (campeón mundial por equipos) se establece sumando todos los puntos, que se les ha concedido en todas las cinco disciplinas a los tres concursantes de un país (excluyendo al U24)

##### b) Clasificación individual

De todo el campeonato (campeón mundial individual por las 5 disciplinas).  
De cada disciplina (campeón de disciplina)

#### 2. Clase de Menores – Clase U24

##### a) Clasificación individual

De todo el campeonato (Por las 5 disciplinas / campeón mundial individual U24)  
Por cada disciplina (campeón de disciplina U24)

#### 3. Clasificación si los puntajes son iguales

##### a) Clasificación individual

- 1) El concursante con el menor puntaje de penalización, o aún
- 2) El concursante con el más alto puntaje en tumba.

##### b) Clasificación por disciplina:

###### Tumba dirigida:

1. Puntaje total de acuerdo con la **Tabla 3**, ó
2. Mejor tiempo

###### Cambio de cadena:

1. Menor puntaje de penalización, ó
2. Mejor tiempo de acuerdo con la **Tabla 9**

###### Tronzado con corte combinado:

1. Número total de puntos - **Tabla 12**, ó
2. Mejor tiempo - **Tabla 10**

###### Tronzado de precisión:

1. Número total de puntos - **Tabla 15**, ó
2. Mejor tiempo - **Tabla 13**

###### Desrame:

1. El concursante con el menor puntaje de penalización, ó
2. Mejor tiempo – **Tabla 16**

##### c) Clasificación por equipos

El equipo con menos puntos de penalización.

Tres concursantes individuales y tres equipos, según el puntaje más alto que obtengan, serán premiados con las medallas oro, plata y bronce, en una cinta de colores.

## V. CONDICIONES DE PARTICIPACION

Todos los países están invitados a competir en el campeonato mundial. Sin embargo, cualquier país participante debe ser un miembro de la "ialc" o alternativamente debe pagar una cuota de inscripción que es el doble de lo que paga el miembro. La cuota del miembro de la "ialc" o la correspondiente cuota de inscripción debe pagarse al momento del registro de los países.

Todos los participantes deben tener suficientes habilidades que aseguren que ellos pueden ejecutar todas las disciplinas sin provocar heridas personales. Los concursantes U24 no pueden ser mayores de 24 años. El año de nacimiento determina la edad en este caso y no la fecha de nacimiento.

El número de participantes por país está restringido a 4 concursantes (3 profesionales y un U24). Los países participantes son los responsables de seleccionar a los concursantes. Para la selección de un equipo de al menos una selección de la marca neutral debe llevarse a cabo. (Actualmente: 2.000 euros / año) o la cuota de inscripción (en la actualidad: 6.000 EUR / Copa del Mundo.)

El actual campeón mundial puede defender su título en la clasificación individual en el siguiente campeonato mundial. Si él falla en clasificar para representar a su país, él será invitado a participar por la "ialc", en tal caso, sin embargo, puede solamente participar como un simple concursante y no será incluido en la clasificación por equipos de su país. La junta de directores de la "ialc" puede también tener invitados, quienes participan en el evento, pero realmente no compiten.

Los jueces, ayudantes, miembros del comité organizador y miembros de la junta de la "ialc" están exentos de participar en la competencia.

Los concursantes zurdos no serán excluidos por operar la motosierra en sentido izquierdo.

## VI. JUZGAMIENTO Y EVALUACIÓN DE RESULTADOS

Las siguientes autoridades se establecen antes de cada competencia:

1. **El Jurado**, consiste de 3 miembros neutrales de la "ialc", bajo el liderazgo del Director de la Comisión Técnica.
2. **Jueces de Disciplina**, son personas neutrales del país en el que se lleva a cabo el campeonato, dirigidos por un miembro de la Comisión Técnica, asignado por la "ialc" para ser responsable por el arbitraje.
3. **Observadores Internacionales**, que en número de uno por país, están dirigidos por un miembro de la Comisión Técnica, asignado por la "ialc" para ser responsable por el material de medición.
4. **Oficina de registros**, es el lugar designado por el país anfitrión del evento, que está dirigido por un miembro de la Comisión Técnica, nombrado por la "ialc" para ser responsable por el reglamento y el programa de evaluación de computadora.

Cualquier problema de juzgamiento resuelve el jurado, bajo el liderazgo del Director de la Comisión Técnica. Las decisiones hechas por los jueces de las disciplinas pueden ser apeladas, mientras que las decisiones del jurado son finales y no pueden ser apeladas.

Las ejecuciones son evaluadas por los jueces de disciplina. Todos los jueces de disciplina son entrenados por la "ialc" y conocen de las cuestiones fundamentales de arbitraje. Cada juez está autorizado por la "ialc" para desempeñar su cargo.

Los observadores internacionales observan a los jueces, reportan al jurado las irregularidades o las medidas que se han tomado incorrectamente y apelan contra las decisiones. El jurado está obligado inmediatamente a tratar esas objeciones.

### **1. El jurado**

El jurado está conformado por tres personas neutrales, bajo el liderazgo del Director de la Comisión Técnica.

### El jurado tiene las siguientes tareas:

- Aceptar las protestas realizadas en el tiempo de apelación.
- Verificar el tiempo límite de apelación.
- Tomar una decisión definitiva en todas las apelaciones.
- Decidir si el campeonato debe efectuarse o cancelarse (Ejemplo: en mal tiempo)
- Controlar las mediciones y el equipo de medida.
- Controlar la oficina de registros y controlar las listas de posición de los participantes.

Si un resultado objeta un concursante, él y el director de equipo tienen el derecho a presentar una protesta escrita al jurado dentro del tiempo estipulado en el protocolo de evaluación (30 minutos después de que la evacuación fue realizada).

La decisión del jurado es entonces final y no puede ser apelada. El jurado también decide si puede repetirse una disciplina.

Para ser capaz de presentar la objeción dentro del tiempo límite, el concursante debe recolectar su resultado de la oficina de registros, una vez que la disciplina ha finalizado.

## 2. Los jueces de disciplina

La "ialc" proporciona las herramientas convenientes para la medición de los resultados. Estas herramientas deben ser usadas.

Antes de que se lleve a cabo una disciplina, los jueces están obligados a dar al concursante información adicional y las explicaciones de las reglas de la competición, en un lenguaje que el concursante pueda entender y a contestar cualquier pregunta que él pueda tener. Para evitar malos entendidos, el país anfitrión del evento organiza y paga a intérpretes.

Cada concursante debe indicar que está listo antes de iniciar la disciplina.

Los jueces están obligados a realizar una evaluación objetiva de la competición para cada concursante. Un prerequisite para hacer una evaluación objetiva es conocer las reglas y regulaciones como también estar familiarizado y habilitado en operar los instrumentos y equipos de medida.

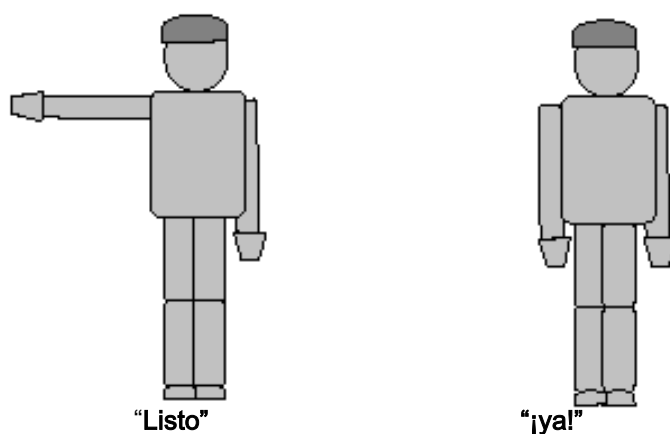
Los comandos de inicio, que son los mismos para cada disciplina, son:

**¡Listo ... ya!**

**("Ready ... go")**

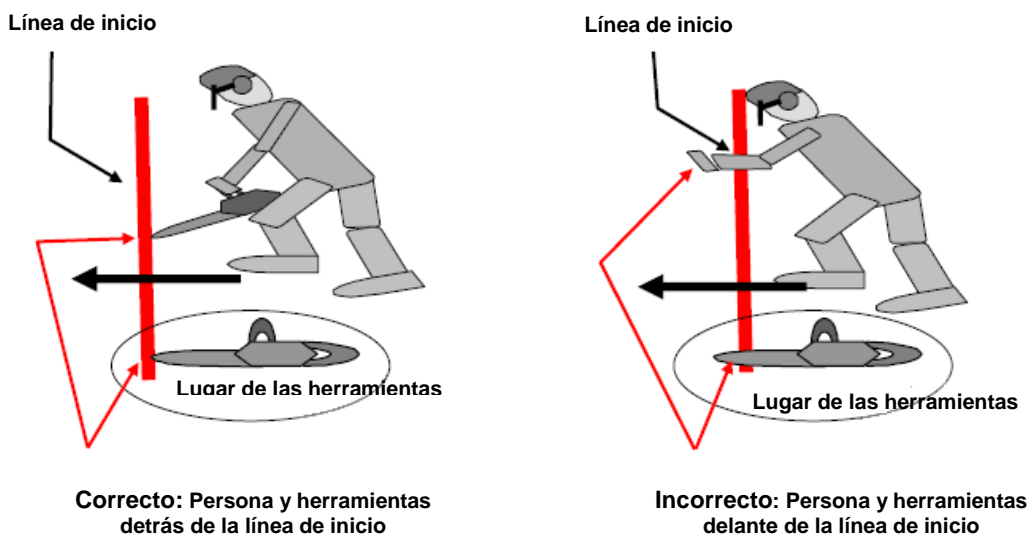
El comando de inicio se divide por tanto en dos, como muestra la **Figura 1**.

**Figura 1: Comandos de inicio**



Las herramientas y el participante deben estar completamente detrás de la línea de inicio (**Figura 2**) antes de empezar la prueba. Esta regla se aplica a todas las disciplinas.

**Figura 2. Posición de inicio para todas las disciplinas**



Durante el campeonato los jueces deben verificar la confiabilidad del método que el concursante aplica y con cuanta seguridad y confianza trabaja. Cualquier incumplimiento a la seguridad de trabajo es registrado por el juez y se graba.

El tiempo se mide con dos cronómetros, excepto en el caso de cambio de cadena, donde el tiempo se mide usando un reloj digital que puede ser visto por la audiencia. El medio de ambas las mediciones es registrado en el acta en segundos de centésima. Si el tiempo no puede medirse con precisión, la disciplina debe repetirse.

Una vez que las mediciones han sido hechas y los resultados se han grabado, los jueces firman el registro para confirmar la exactitud de los resultados.

Los registros que contienen los resultados de las mediciones deben presentarse personalmente y directamente al jurado, el representante del jurado o los minutos de las actas. El candidato recibirá una copia de la inscripción. Los resultados de las mediciones también pueden registrarse electrónicamente y enviarse directamente al departamento de contabilidad. En este caso, el participante no recibe una copia del protocolo de grabación.

Todas las medidas las toman los jueces de la disciplina en persona. Los resultados son controlados por los observadores internacionales. El jurado y los observadores internacionales están autorizados para revisar la medición y para revisar los registros; sin embargo, ellos mismos no pueden anotar ninguna medida en los registros.

Una vez que se ha completado una prueba, el concursante y el jefe del equipo pueden observar la toma de medidas; sin embargo, ellos no pueden involucrarse en establecer los resultados o tomar las medidas. Sin embargo, los dos, el concursante y el jefe del equipo están autorizados para apelar contra los resultados, por escrito y dentro del tiempo prescrito (30 minutos después de la evaluación).

Si no se advierte de otra manera en las reglas y regulaciones, el resultado promedio se redondea hacia arriba o hacia abajo de la unidad más cercana.

Los resultados de medición se situarán en el protocolo de acuerdo con los indicadores en los medidores. El programa de evaluación, de computadora, toma el resultado decisivo y automáticamente redondea hacia arriba o hacia abajo.

Los ayudantes pueden ser requeridos para llamar a los concursantes, preparar los troncos, transportar los equipos de medida y transportar los registros a la oficina de registros.

Cualquier problema puede ser tratado solamente con y por el jurado. Antes que el jurado haga su decisión, los concursantes, el equipo organizador, los observadores internacionales y los jueces de las respectivas disciplinas



pueden ser consultados. Los jueces y los observadores internacionales están obligados a proporcionar al jurado la información del caso.

### **3. Los observadores internacionales**

Los observadores internacionales no toman ninguna medida. Ellos observan a los jueces de disciplina.

Ellos pueden solicitar, en forma aleatoria, que se revisen las medidas y están autorizados para mirar los registros. Sin embargo, ellos no están autorizados para hacer ningún cambio en los registros. Ellos están obligados a reportar inmediatamente al jurado, cualquier irregularidad, medidas incorrectas o también medidas que no estén conformes a las reglas y regulaciones.

Si se apela un resultado, ellos deben proporcionar al jurado toda la información que conozcan.

Si coincide que los concursantes que están siendo evaluados, son del mismo país del observador internacional, ese observador internacional no intervendrá. Sin embargo, para asegurar que hay un observador en el lugar, habrá dos por cada disciplina; así que si uno no interviene, el otro puede trabajar solo.

### **4. La oficina de registros**

La oficina de registros reporta directamente al jurado y es responsable por la exacta evaluación de los resultados y de llevar las listas de posición. También es responsable de operar el tablero de registros y de asegurarse que los concursantes estén informados de los resultados de las evaluaciones.

La "ialc" proporciona al país anfitrión del evento, un programa computacional de evaluación ("hardware" y "software"): Este programa debe utilizarse.

El representante de la "ialc" prestará, a la oficina de registros, el soporte necesario para correr este programa y entrenará a quien esté a cargo del programa.

La oficina de registros es responsable del transporte directo de los registros, desde los jueces a la oficina de registros.

Ella lleva todos los registros de las evaluaciones, establece las listas de posición y regularmente actualiza el tablero de registros desplegando los nombres de los concursantes en las 10 primeras posiciones.

Los resultados se graban constantemente y se retransmiten a los concursantes, para que puedan apelar contra cualquier evaluación incorrecta y / o registro incorrecto, dentro del tiempo límite. El tiempo límite para esta apelación se anota también en el registro de evaluación.

La oficina de registros es responsable de asegurarse que los registros evaluados sean inmediatamente recogidos por los concursantes, para que puedan observar el límite de tiempo para las apelaciones.

También reporta inmediatamente al jurado, los registros incorrectos que no puedan ser evaluados.

## **VII. LAS REGULACIONES DE SEGURIDAD**

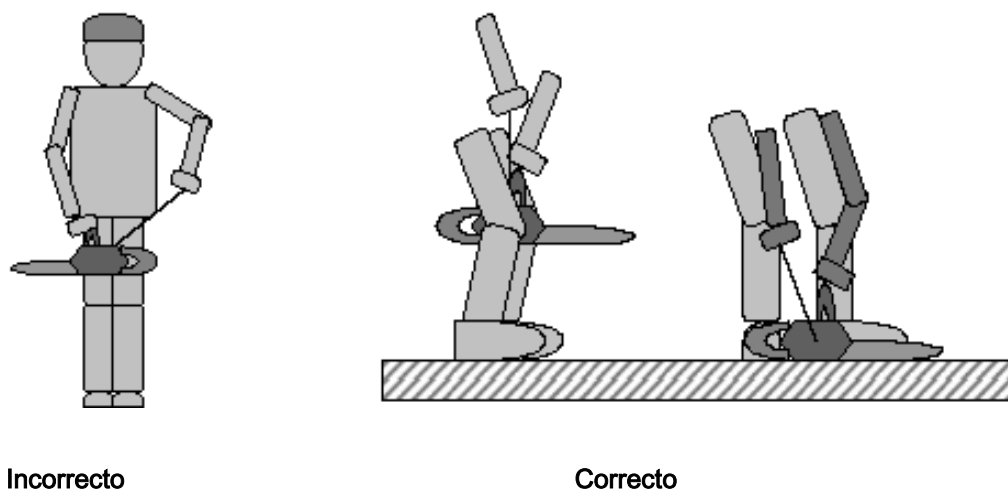
El país organizador del evento proporciona un servicio de primeros auxilios para asegurar que cualquier herido sea tratado pronta y adecuadamente.

Durante el campeonato, los concursantes y los jueces deben estar vestidos y equipados apropiadamente de acuerdo con las regulaciones. Esto incluye en particular: cascos (con protectores de oídos y red facial de protección), guantes, pantalones anticorte, etc. Todos los concursantes deben estar equipados con un conjunto de primeros auxilios. Los jueces, ayudantes, jurado, observadores internacionales y representantes de la prensa deben estar vestidos y equipados de acuerdo con las regulaciones cuando entren a los sitios de competición. El público en general también debe utilizar equipo de protección (por ejemplo: protectores de oídos).

Los concursantes que no estén equipados de acuerdo con las regulaciones (casco, guantes, pantalones anticorte y otros) o que no estén equipados con el conjunto de primeros auxilios serán excluidos del campeonato.

El país organizador de la competencia tomará todas las medidas para garantizar un trabajo seguro durante las competencias, pero el organizador y la ialc no serán responsables por accidentes causados por los mismos concursantes, durante su preparación para las ejecuciones o durante la ejecución misma, o por la falla de sus motosierras.

Figura 3: Cómo arrancar la motosierra



Incorrecto

Correcto

Al arrancar las motosierras deben estar fijas, ya sea en el piso o entre las rodillas, como se muestra en la **Figura 3**.

Cualquier incumplimiento a un desempeño seguro, será motivo de penalización, mediante puntos de penalización. Pueden darse puntos de penalización, más de una vez en la misma disciplina, por no observar repetidamente las regulaciones de seguridad (por ejemplo: “caminar cuando la cadena está moviéndose”).

Los puntos de penalización, en las respectivas disciplinas, se establecen de acuerdo con la **Tabla 1** siguiente:

Tabla 1: Puntos de penalización por violación de las reglas generales de seguridad

No.	Violación de las reglas generales de seguridad	Puntos de penalización / Evento				
		1	2	3	4	5/6
1	Presentarse en el sitio de competición sin haber sido llamado.	50	50	50	50	50
2	Participar sin: guantes u otra protección para las manos, casco, protección para los ojos, protección para los oídos, calzado de protección, protección de piernas.	20		20	20	20
3	Arrancar la motosierra en forma incorrecta ( <b>Figura 1</b> )	30		30	30	30
4	Tocar la cadena de la motosierra mientras el motor está funcionando	50		50	50	50
5	Caminar de un lugar a otro cuando la cadena de la motosierra está moviéndose	20		20	20	20
6	La motosierra no arranca dentro de 5 minutos	30		30	30	30
7	Usar la motosierra con una sola mano cuando la cadena está moviéndose.	20		20	20	50
8	Heridas que no requieren atención médica	20	20	20	20	20
9	Heridas que requieren atención médica	50	50	50	50	50
10	Volver a trabajar después del final de la disciplina	50	50	50	50	50
11	Falta de equipo de primeros auxilios o de seguridad	No hay permiso para arrancar				

## VIII. EJECUCIÓN DE DISCIPLINAS

### 1. Tumba dirigida

#### 1.1 Información General:

El concursante debe tumar un árbol, de tal forma que caiga sobre un punto señalado, dentro de 3 minutos, observando las regulaciones de trabajo seguro.

Los representantes de los medios pueden entrar al área de competición sólo con la autorización del jurado y bajo la supervisión de un representante de seguridad. Deben utilizar el equipo de protección adecuado.

La competencia toma lugar en aproximadamente la misma clase de sitio para todos los concursantes. Los árboles seleccionados deben tener aproximadamente la misma altura, virtualmente el mismo grosor y ser de la misma especie. El diámetro a la altura del pecho (BHD) puede estar entre 28 y 38 cm (ver **Figura 9**). Sin embargo, todos los árboles deben estar dentro de un rango que no varíe en más de 4 cm. Los árboles que se inclinan más de 2 grados, por tener obviamente una corona excéntrica o los que muestren signos de pudrición no pueden ser elegidos para la tumba. Todos los árboles deben tener un área limpia de caída en al menos una dirección, así queda especificada la dirección de caída en el área limpia pero no necesariamente debe mantenerse.

Tabla 2. Inclinación del árbol

Altura del árbol: 50 m. Desviación del tronco = 1,50 m	Altura del árbol: 40 m. Desviación del tronco = 1,20 m
Altura del árbol: 30 m. Desviación del tronco = 0,90 m	Altura del árbol: 20 m. Desviación del tronco = 0,60 m

La disciplina de tumba dirigida se lleva a cabo generalmente en el bosque y con árboles erguidos naturalmente.

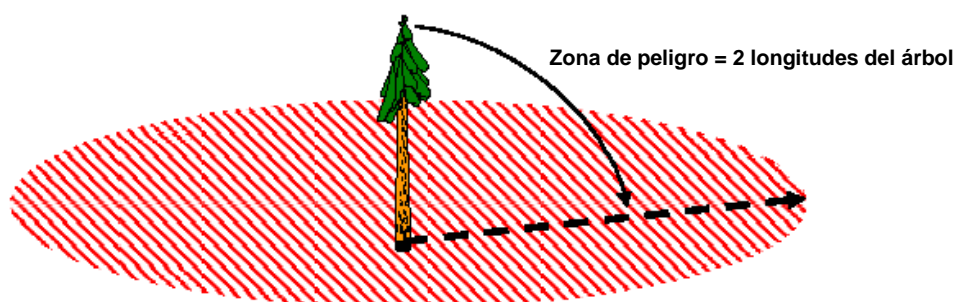
Si los casos de disciplina llevó a cabo en un lugar que debe ser precipitado mástiles (troncos de árboles sin ramas) sobre todo en el mismo espesor, misma altura y ser de la misma especie. La zona de peligro en este caso es de 1 ½ longitudes del árbol. (Altura min. 16m sobre el suelo, BHD aproximadamente 28 a 38 cm)  
La altura de trabajo se caracteriza por encima de los postes de montaje con el color.

No puede haber espectadores dentro de la zona de peligro (dos veces la altitud del árbol, 360° alrededor de él. Ver la **Figura 4**).

Si el jurado decide suspender la competencia de tumba por condiciones ambientales (viento), no es posible considerar una apelación en relación a las condiciones ambientales que afectan la competencia.

La "ialc" informará a los países participantes, con 6 meses de anterioridad al campeonato mundial, del sitio de tumba y de los diámetros de los árboles.

Figura 4: Zona de peligro durante la tumba de árboles



Se echarán suertes para asignar los árboles a los concursantes. Todos los árboles deben estar numerados antes de echar suertes (incluyendo los árboles de repuesto). Como regla, los concursantes compiten en el orden en el que salen sorteados. Se permite dividir el sitio de tumba en campos separados para ejecución simultánea.

Los troncos se inspeccionan después de realizar el sorteo. Los concursantes tienen 30 minutos para esa inspección y evaluar el árbol que les han sido asignados, para aceptar el árbol o rechazarlo y apelar en caso de que el árbol no está conforme a las reglas. El jurado decidirá entonces si la apelación se justifica o no.

Las apelaciones hechas más tarde, serán aceptadas sólo si las fallas no fueran visibles previamente, tales como pudrimiento, por ejemplo, (ver **Figura 19**).

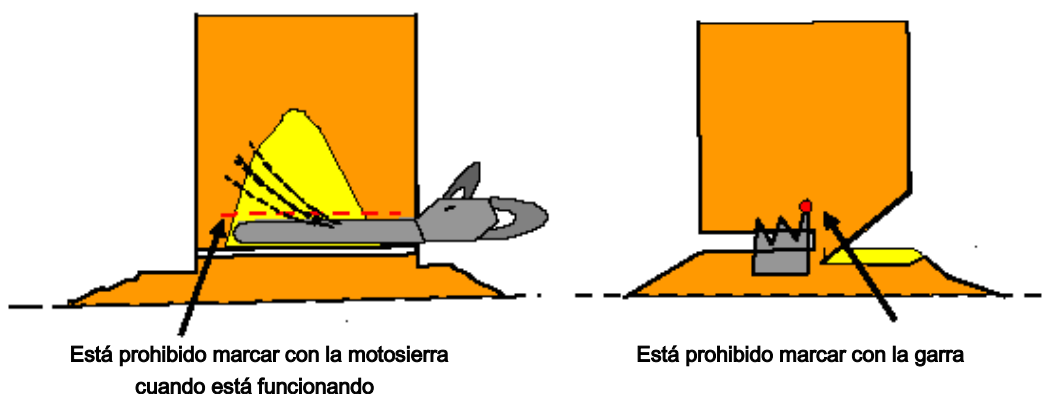
Solamente las siguientes personas pueden entrar al área de competición: los jueces, los intérpretes, uno de los organizadores, los observadores internacionales, el jurado, los miembros del comité de la "ialc" y el competidor actualmente concursando.

En el caso de que un concursante haya sido autorizado por el jurado para repetir la disciplina, después de un reclamo (por fallas ocultas, como pudrimiento), lo hará al final de la competencia. Entonces tumbará el árbol de repuesto con el número más bajo. En este caso, también se permite dividir el sitio de tumba en campos separados para ejecución simultánea.

El país anfitrión del evento proporciona el personal y las máquinas para que se encarguen de las emergencias que se presenten, como: liberar barras de motosierra que se atasquen en un corte, quitar árboles comprometidos, retirar árboles tumbados, etc.

Cualquier clase de equipo para marcar u otras ayudas (cintas métricas, guantes marcados, etc.) están prohibidas, como no sean las marcas normales del equipo, en la motosierra o en la barra. Por ejemplo, está prohibido marcar la profundidad de la cuña de dirección con un marcador sobre la barra, o marcar el ancho de la bisagra, la altura del corte de caída o del corte superior de la cuña de dirección. También está prohibido marcar la altura del corte de dirección con la motosierra, o el ancho de la bisagra con la garra (ver **Figura 5**)

**Fig. 5: Marcaciones Prohibidas**



Se puede utilizar las siguientes herramientas para la tumba de árboles:

**Motosierra, cuña, martillo de escisión, hacha, palanca de quiebre, plomada, veleta (sin ayudas de medida).**

Todas las medidas se escriben en el tocón del árbol.

## 1.2 Preparación del sitio de tumba y de los árboles:

El sitio de tumba será preparado como sigue:

- Si es necesario, dividir el sitio de tumba en campos simultáneos.
- Elegir y numerar los árboles (ver **Figura 9**).
- Establecer una dirección provisional de tumba (un área limpia).
- Elegir y numerar un número de árboles de repuesto.
- Marcar una línea en el tronco sobre la cual no se pueden hacer cortes horizontales (ver **Figura 9**)
- Tumbiar todos los árboles no requeridos para la competencia.
- Restringir el acceso al sitio de competencia.
- Fijar la zona para los espectadores.
- Fijar el lugar de espera para los concursantes.
- Proporcionar un área para primeros auxilios y uno para la oficina de registros.
- Establecer un lugar protegido de espera para los concursantes de los países.
- Establecer servicios higiénicos, lavabos, etc. para los concursantes y espectadores.

### 1.3 Preparación de la disciplina de tumba

- Anunciar la dirección de caída provisional (un área limpia).
- Determinación exacta de la dirección de caída, por parte del concursante, marcar y fijar los postes para establecer la dirección definitiva de caída (ver **Figura 6**).
- Remover cualquier árbol tumbado dentro del área de caída.
- Indicar las líneas de inicio (ver **Figura 6**).
- Marcar la zona de retiro a la izquierda y a la derecha del árbol (ver **Figuras 6 a 8**).
- Ubicar la motosierra y las herramientas detrás de la línea de inicio antes de iniciar (ver **Figura 6**).

### 1.4 Inicio y finalización de la disciplina

La disciplina comienza cuando el juez da la señal de inicio y termina cuando el árbol golpea el piso.

### 1.5 Evaluación de la ejecución

- Inicio muy temprano
- Tiempo de la ejecución
- Desviación del árbol de la dirección de caída.
- Profundidad y ángulo de la cuña de dirección de caída.
- Ancho de la bisagra
- Diferencia de altura entre el corte de caída y el corte inferior de la cuña de dirección de caída.
- Daño del tallo del árbol.
- Altura del corte de caída.
- Observación de las regulaciones generales de seguridad (ver **Tabla 1**)

### 1.6 Pasos involucrados en la operación de tumba

El concursante, el intérprete y el líder del equipo entran al sitio de tumba al llamado del juez. El concursante lleva su motosierra y herramientas auxiliares con él y le acompaña uno o más ayudantes.

El juez muestra el árbol para ser tumbado por el concursante como también la dirección general en la cual el árbol debe ser tumbado.

Cualquier pregunta que el concursante pueda tener será contestada con la ayuda del intérprete.

Antes de iniciar el concursante tiene 3 minutos para revisar el árbol y las condiciones que prevalecen del viento.

El concursante determina la dirección exacta en la cual él desea tumbar el árbol (cualquier dirección a 360°). El concursante ubica o muestra donde ubicar una estaca puntiaguda de una longitud de 1,5 m, a la distancia de 15 m del árbol. La estaca se diseña de tal forma que no afecte la caída del árbol. El concursante tiene un máximo de 2 minutos para determinar la dirección en la cual el árbol será tumbado. Los ayudantes también ubican dos estacas adicionales de 50 cm a una distancia de 1 m a ambos lados de la estaca de dirección (ver **Figura 6**). Si hay un obstáculo (tocón de árbol, etc.) y debe elegirse otra distancia, la distancia exacta se anota.

Entretanto el concursante puede preparar el tronco (remover la maleza, remover la tierra del tronco).

Las herramientas se ubican en la zona de seguridad antes de iniciar (ver **Figura 6**). Después que el concursante inicie la prueba, puede mover las herramientas como él requiera.

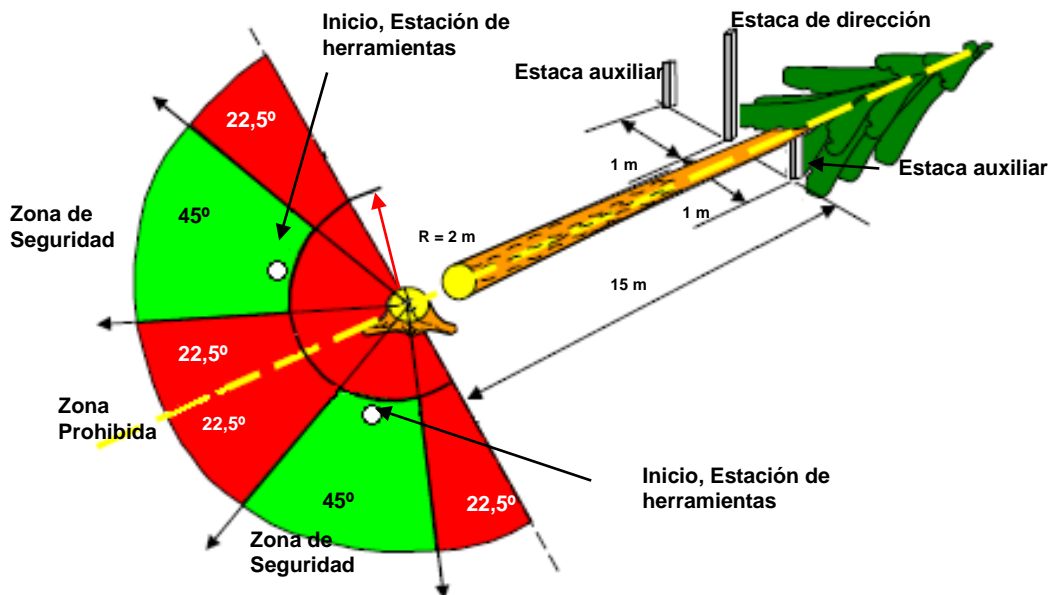
El tiempo desde la señal de inicio hasta el momento en que el árbol toca el suelo se registra con dos cronómetros. Si el concursante comienza muy temprano (antes que el juez haya dado la señal), se descontarán 20 puntos de penalización.

Cuando el juez da la señal de inicio, el concursante arranca su motosierra y la ubica en el suelo detrás de la línea de inicio (**Figura 6**), e indica que está listo. Después de la señal de inicio, el concursante toma su motosierra y herramientas y tumba el árbol. Para calificar, el concursante debe tumbar el árbol dentro de 5 minutos.

Antes que el árbol haya caído al suelo, el concursante se moverá a una de las dos zonas de seguridad, que son sectores de 45°, que se hallan a los dos lados de la zona prohibida y al menos a 2 m de distancia del centro del tocón.

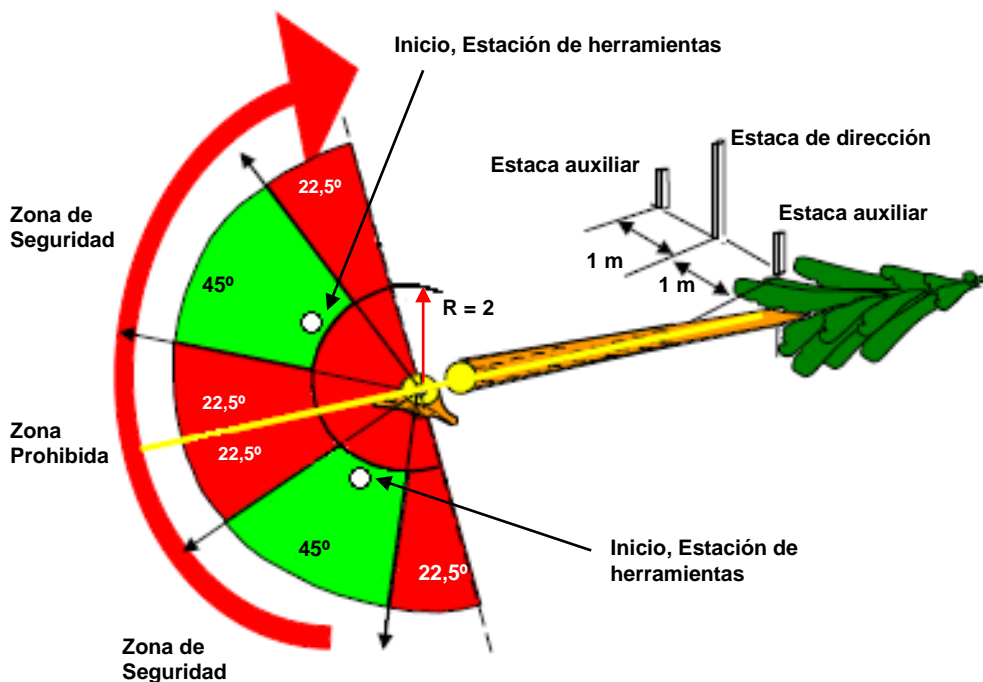
La zona prohibida es el área que cubre un ángulo de 45° a los dos lados del eje del árbol caído. Dependiendo del peligro, el concursante puede retirarse a cualquiera de las zonas de seguridad (ver **Figuras 6 a 8**).

**Figura 6: Dirección de Tumba**



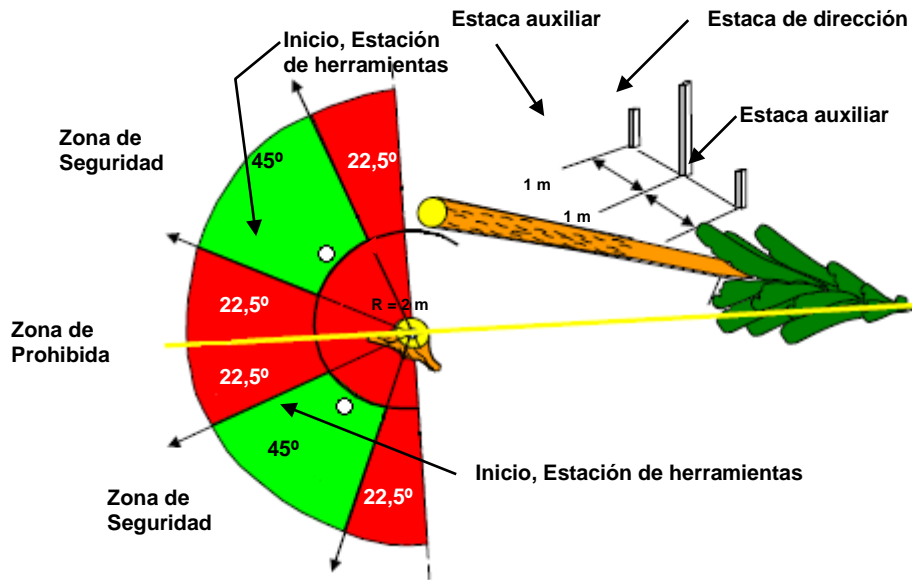
Si el árbol no cae en la dirección planeada, la zona de seguridad cambia y se mueve de acuerdo al sitio de caída. (Ver **Figura 7**)

**Figura 7: Zona de seguridad después de una tumba insegura**



Si el árbol salta después de golpear el suelo, la plantilla se coloca en el tocón, de acuerdo a la **Figura 8**, para localizar la zona de seguridad.

Figura 8: Zona de seguridad cuando el árbol salta



El participante permanece en la zona de seguridad, hasta que el lugar correcto de retirada pueda ser ubicado. El debe esperar las instrucciones del juez.

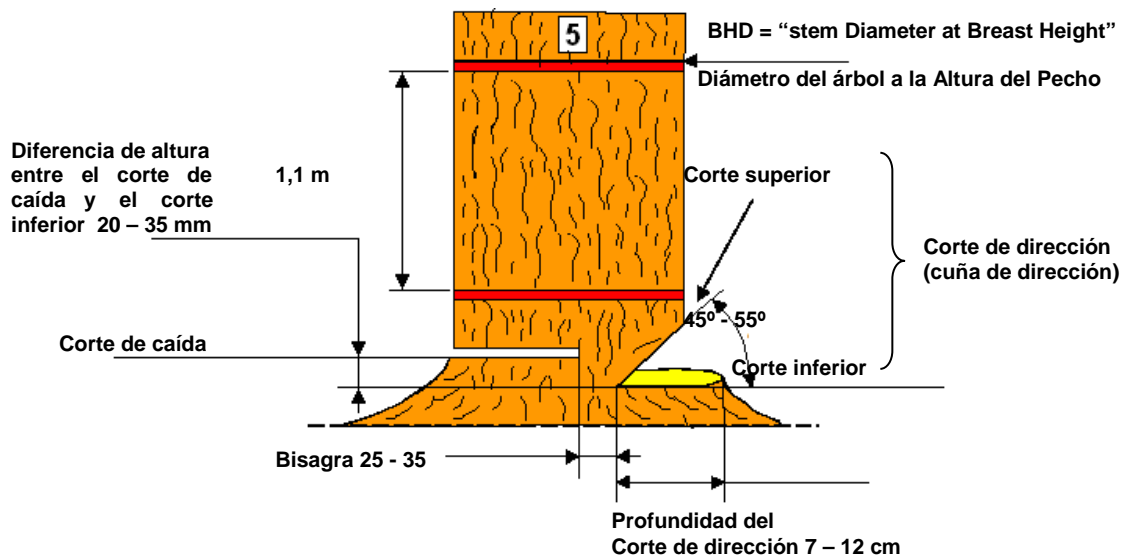
Una vez completada la tarea, el concursante y el líder del equipo pueden pararse donde puedan observar las mediciones; ellos no pueden, sin embargo, involucrarse en establecer los resultados o en tomar las medidas. Ambos, el concursante y el líder del equipo están autorizados para apelar en contra de los resultados en forma escrita y en el tiempo prescrito (30 minutos después de la evaluación).

### 1.7 Medidas y evaluaciones

Todas las medidas se escriben en el tocón.

Se realizan las siguientes medidas y evaluaciones:

Fig. 9: Medidas y marcas



Se conceden puntos por:

**- Tiempo de tumba:**

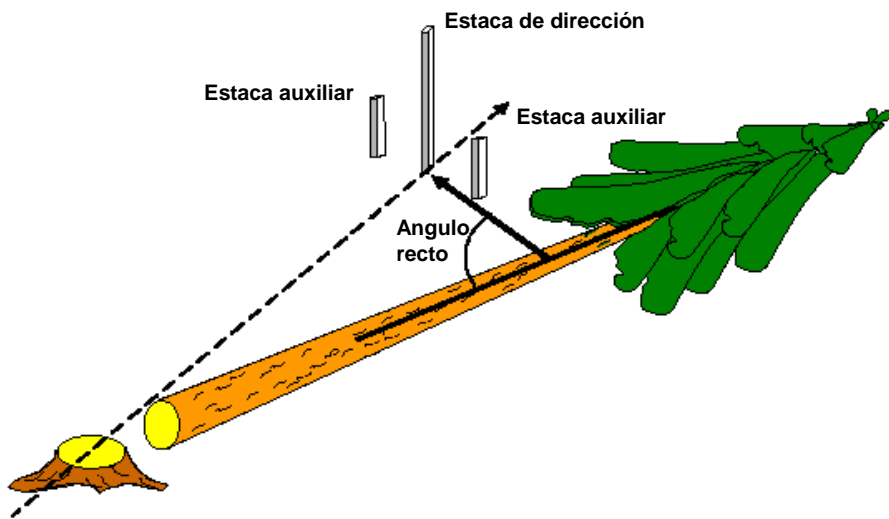
Si el tiempo es igual o menor a 3 minutos, el concursante obtiene 60 puntos. Por tiempos entre 3 y 4 minutos, se reduce 1 punto por cada segundo que exceda a 3 minutos. Si la ejecución toma más de 5 minutos, no obtiene puntos por toda la disciplina. Se usan dos cronómetros para medir el tiempo y el promedio de ambas medidas se registra en minutos y segundos y centésimas de segundo.

**- Precisión de tumba:**

La medida de la desviación se la consigue horizontalmente, desde la estaca objetivo, en ángulo recto, hacia la línea central del tronco del árbol caído (ver **Figura 10**).

El resultado se redondea, hacia arriba o hacia abajo, al centímetro más cercano. Por cada centímetro de desviación se descuenta 1 punto de la puntuación del concursante. La puntuación máxima posible es de 400 puntos. Las desviaciones de 400 cm y mayores, obtienen 0 puntos (como muestra la **Tabla 3**, no hay puntos negativos).

**Figura 10: Distancia medida en ángulo recto al árbol caído**



La desviación se mide desde el centro de la estaca objetivo o de dirección, a la línea central del tronco del árbol (ver **Figura 11**).

**Fig. 11: Desviación de la dirección de caída**

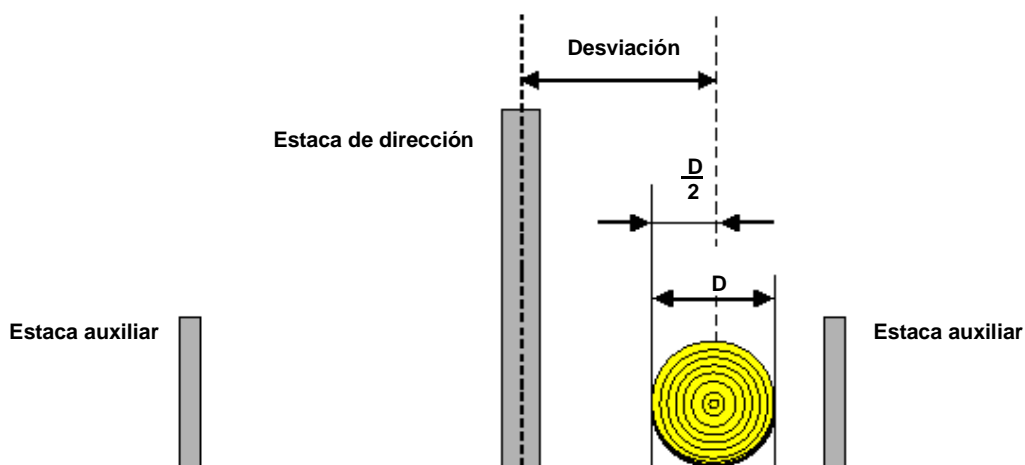




Tabla 3

Desviación (cm)	Puntos por exactitud de tumba	Desviación (cm)	Puntos por exactitud de tumba
0	400	9	391
1	399	10	390
2	398	11	389
3	397	12	388
4	396	13	387
5	395	14	386
6	394	15	385
7	393	16	384
8	392	Etc.	Etc.

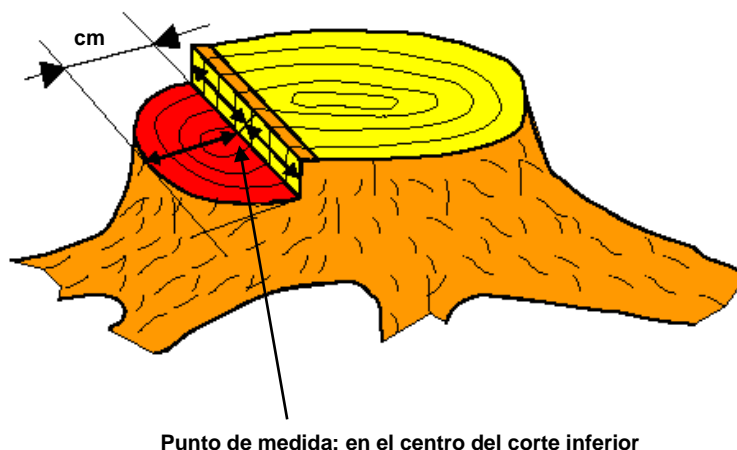
**- Profundidad del corte inferior, de la cuña de dirección:**

La profundidad del corte inferior se mide reduciendo la corteza y se lo hace sobre la línea del centro del corte, con una precisión de 1 cm (ver Figura 12). Las medidas son comúnmente redondeadas hacia arriba o hacia abajo del centímetro más cercano. Se conceden puntos como se indica en la Tabla 4.

Tabla 4

Profundidad del corte inferior (cm)	Puntos
< 3 o > 16	0
4	15
5	14
6	13
7	12

Figura 12. Profundidad del corte inferior, de la cuña de dirección

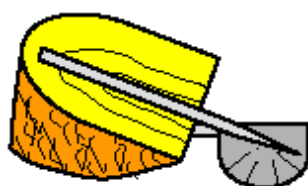


**- Angulo de la cuña de dirección:**

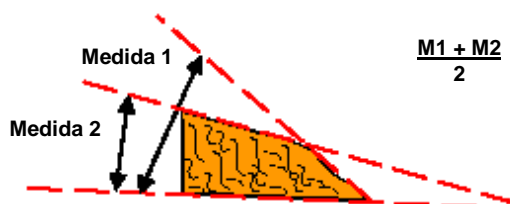
El ángulo de la pieza de madera cortada se mide en la mitad, usando un goniómetro, con una exactitud de medida de 30 minutos angulares (medio grado, ver Figura 13).

Se debe conservar la cuña de madera del corte de dirección, que se desprende en la tumba, para determinar el ángulo de la cuña del corte de dirección. Si la superficie de corte está redondeada, se calcula la media de los ángulos medidos (ver Figura 13).

Figura 13: Medida de la cuña de dirección por cortes rectos y redondeados



Medida para corte superficial recto



El resultado será redondeado hacia arriba o hacia abajo al grado más cercano. Si el ángulo está entre 45° y 55°, el concursante obtendrá 60 puntos y fuera de ese rango obtendrá puntos según la **Tabla 5**.

**Tabla 5**

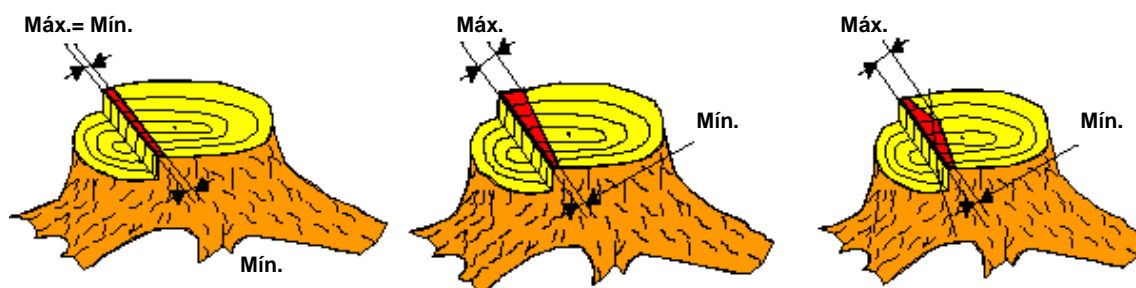
Angulo de corte de dirección ( ° )		Puntos
<= 39	61	0
40	60	10
41	59	20
42	58	30
43	57	40
44	56	50
45	to 55	60

**- Ancho de la bisagra**

El ancho de la bisagra se mide al nivel del corte de caída con una precisión de 0,1 mm (ver **Figura 14**).

El resultado se redondea hacia arriba o hacia abajo al milímetro más cercano. La medida se toma horizontalmente en lo más ancho y en lo más angosto de la bisagra. Ambas medidas se graban en el protocolo. El concursante obtendrá puntos de acuerdo a las lecturas que dan menos puntos. El máximo puntaje posible es de 60 puntos para un ancho entre 25 a 35 mm (ver **Tabla 6**).

**Figura 14: Ancho de Bisagra**



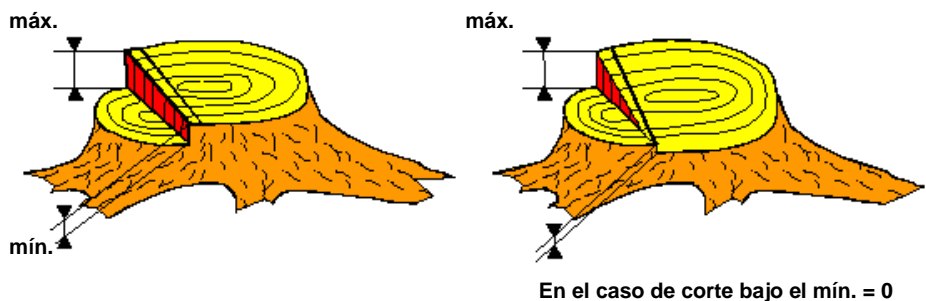
**Tabla 6**

Ancho de la bisagra ( mm )		Puntos
<= 10	oder => 50	0
11	49	4
12	48	8
13	47	12
14	46	16
15	45	20
16	44	24
17	43	28
18	42	32
19	41	36
20	40	40
21	39	44
22	38	48
23	37	52
24	36	56
25-35		60

**- Diferencia de altura entre el corte de caída y el corte inferior de dirección:**

La diferencia en altura entre el corte de caída y el corte inferior horizontal de dirección, se mide con una exactitud de 0,1 mm (ver Figuras 15 y 16). El resultado se redondea hacia arriba o hacia, abajo al milímetro más cercano. Las medidas se toman verticalmente en los puntos más alto y más bajo del corte de caída. Ambas medidas se registran en el protocolo. En el caso de un corte bajo la base de la cuña de dirección, la calificación más baja es de cero puntos (ver Figura 15). El concursante recibirá puntos de acuerdo a las lecturas que dan el menor puntaje. El máximo puntaje es de 60 puntos, que se da por diferencias de altura entre 20 y 35 mm, como se indica en la **Tabla 7**.

**Figura 15: Diferencia de altura (mínimo = 0 mm)**

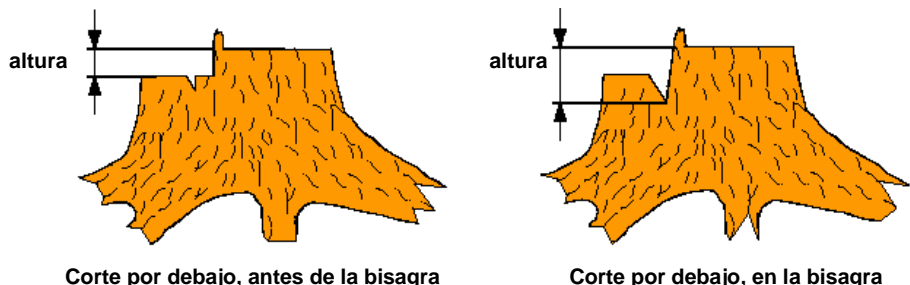


**Tabla 7**

Diferencia de altura ( mm )	Puntos
< = 8 oder > = 47	0
9	5
10	10
11	15
12	20
13	25
14	30
15	35
16	40
17	45
18	50
19	55
20 - 35	60

Si al cortar la cuña de dirección, el corte es más bajo que la base de la cuña de dirección, la altura del corte de caída se mide como se muestra en la **Figura 16**.

**Figura 16: Medida de altura por debajo de la base de la cuña de dirección**



**Puntos de penalización**, se dan en los siguientes casos:

**Rajadura en el extremo del árbol**

Cualquier rajadura en el extremo del árbol se juzga a simple vista (ver **Figura 17**). Se debe remover la corteza del tronco antes de medir. La mayor longitud de la rajadura causada por una falla en el método de tumba se mide con una exactitud de 1 cm.

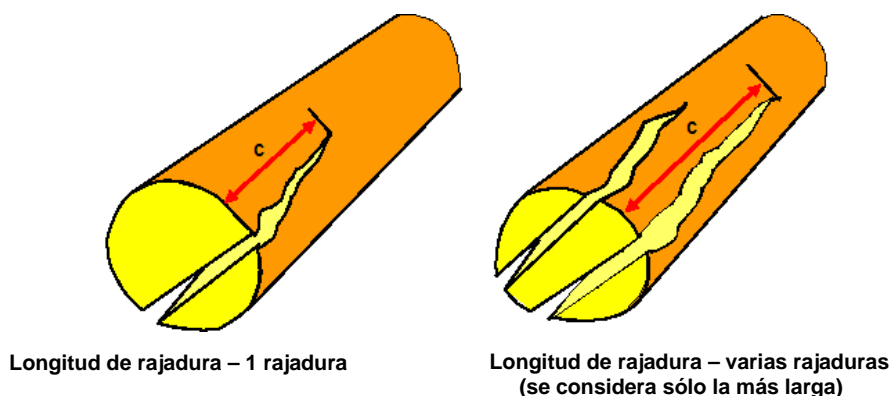
Si hay más de una rajadura, solamente se evalúa la más larga (ver **Figura 17**)

Los puntos de penalización se restan de acuerdo a la **Tabla 8**.

**Tabla 8**

Longitud (cm)	Puntos de penalización	Longitud (cm)	Puntos de penalización
<= 5	0	14-15	14
6-7	10	16-17	15
8-9	11	18-19	16
10-11	12	20-21	17
12-13	13	etc	etc

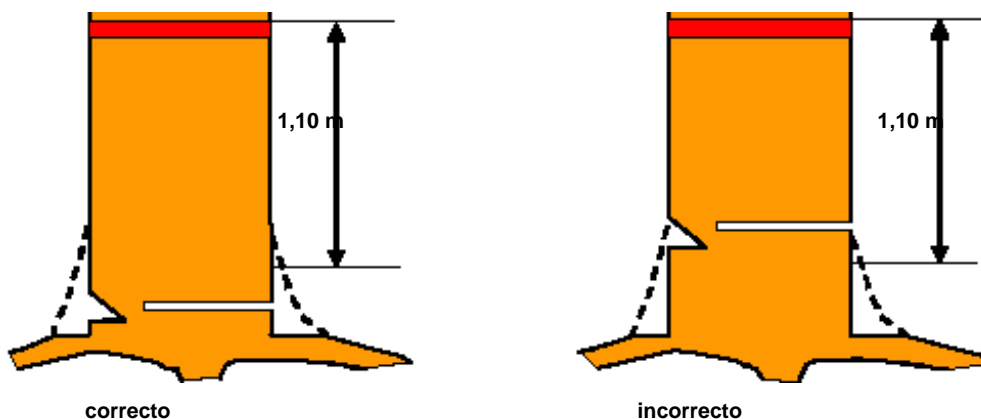
**Fig. 17: Longitud de rajadura donde hay una o más rajaduras**



**- Tocón muy alto:**

La distancia entre la marca superior (ver **Figura 18**) y el filo más alto del corte de caída no puede ser menor de 1,1 m. Esta distancia se mide al centímetro más cercano. Las fracciones de un centímetro se redondean hacia arriba o hacia abajo. La penalidad por un tocón muy alto es de 100 puntos.

**Figura 18: Altura de tocón < 1,10 m**



**- Incorrecta retirada del árbol**

Una penalización de 20 puntos se da en los casos de: retirada incorrecta del árbol o retirada tardía; por ejemplo: no retirada a una de las dos zonas de seguridad (ver Figuras 6 a 8), o equivocación al retirarse, antes de que el árbol golpee el suelo.

**- Uso de marcas no autorizadas**

Está prohibido usar cualquier forma de ayuda para medir o marcar. Se aplica una penalización de 50 puntos.

**- Violaciones a las regulaciones de trabajo seguro**

Cualquier violación se registra y se restan puntos de penalización como se lista en la **Tabla 1**.

**- Inicio tardío:**

Se penalizará con 20 puntos al concursante que comience muy tarde.

**- Situación de emergencia**

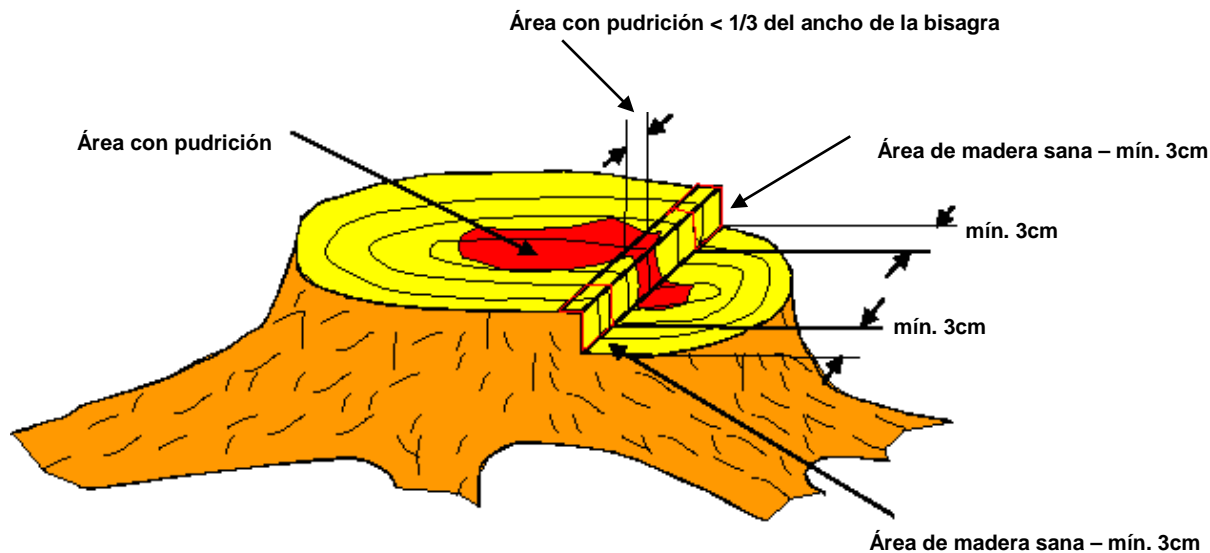
Si el concursante causa una situación de emergencia durante la tumba (la barra queda atrapada en el corte o el árbol queda colgado, etc.) y el concursante no es capaz de resolver la situación en 5 minutos, el juez interrumpirá la ejecución con el comando “pare” y el concursante será descalificado de la prueba de “tumba dirigida”.

Si el jurado decide que el concursante causó la emergencia, él no recibe puntos por toda la prueba. Si las condiciones de ejecución no son iguales para todos los concursantes (cambios en la dirección y fuerza del viento, pudriciones, etc.), los jueces pueden dar al concursante el permiso para tumbar otro árbol, con la aprobación del jurado.

Se puede presentar una queja por pudrición del extremo, solamente si ello afecta claramente la técnica de corte o desfavorece la tumba.

En términos de pudrición del extremo, de acuerdo a las regulaciones, un árbol debería tener las siguientes características (ver **Figura 19**):

- Los extremos de la bisagra deben tener al menos 3 cm de madera saludable.
  - Cualquier área de pudrición dentro de la bisagra no debe cubrir más de 1/3 de la bisagra (ver **Figura 19**).
- Figura 19: Árbol conforme a regulaciones en términos del área afectada por una pudrición**



## 2. Cambio de Cadena

### 2.1 Información General

Para esta prueba el concursante desensamblará y ensamblará el equipo de corte de la motosierra.

Las siguientes 2 pruebas (Tronzado por corte combinado y Tronzado de precisión) deben realizarse sin hacer ningún cambio a la motosierra. Si el cambio de cadena fue mal hecho, de tal manera que el concursante no puede realizar las siguientes 2 disciplinas (por ejemplo: si la cadena se montó incorrectamente), él puede revisar la motosierra y reemplazar la cadena, pero esto se penaliza con 50 puntos.

Si en las dos siguientes disciplinas (Tronzado con corte combinado o Tronzado de precisión) la cadena se traba, se sale de la barra o si una de las tuercas se cae, el concursante es recalificado con cero puntos en la prueba de "Cambio de Cadena".

La mesa para Cambio de Cadena es de 1,5 m de largo, 70 cm de ancho y 80 cm de alto y se coloca paralela a la línea de inicio y no puede moverse (ver **Figura 20**).

Antes del inicio, sólo la motosierra inspeccionada, una cadena de reemplazo, las herramientas personales del concursante y el botón de parada del cronómetro pueden estar ubicados en la mesa.

La línea de inicio está a 1 m de la mesa (ver **Figura 20**).

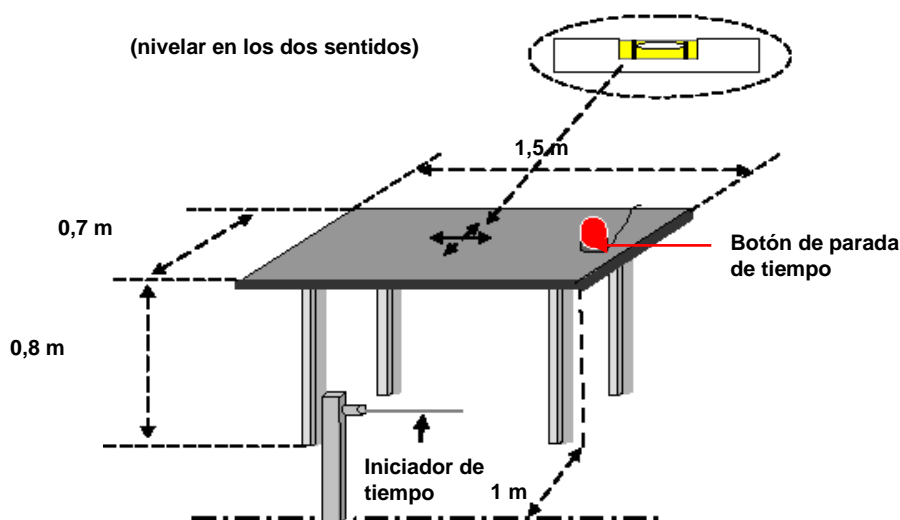
El concursante se para con ambos pies detrás de la línea de inicio (**Figura 2**) y él mismo pone el tiempo en marcha al cruzar la línea de inicio.

El concursante puede realizar la prueba sin el uso de: guantes, camisa de seguridad, casco, protector de cara y de oídos. Sin embargo, debe usar los pantalones anticorte, zapatos de seguridad y un juego de primeros auxilios.

### 2.2 Preparación del sitio de competencia

- Restringir el acceso al sitio de competencia
- Colocar la mesa
- Marcar la línea de inicio
- Colocar el disparador del cronómetro.
- Ubicar el botón manual de parada del cronómetro

**Figura 20: Mesa para la disciplina "Cambio de Cadena"**



### 2.3 Preparación para la prueba “Cambio de cadena”:

- La motosierra se inspecciona para asegurar que es normal. En particular no se puede quitar ninguna parte, los pernos de la barra no pueden ser acortados, las roscas deben ser normales.
- El juez controla que la cadena esté templada o que no haya distancia entre los eslabones de la cadena y la barra.
- Las tuercas se aprietan con un torquímetro para que tengan un apriete de 2 Kg. (20Nm).
- La barra se etiqueta para que pueda ser revisada después de la ejecución y asegurar que fue girada correctamente.
- Las herramientas individuales se colocan en la mesa.
- La motosierra es la asignada al grupo correspondiente.
- Las manos de los concursantes se revisan para ver si hay heridas. Cualquier herida existente se marca.
- Se revisa en ambas cadenas la longitud de los dientes más cortos (no menos 3 mm).

### 2.4 Inicio y terminación de la prueba

La disciplina comienza con la hora de inicio (disparo por los participantes) y termina con el tiempo de parada por el candidato con la mano. Clave de la motosierra no puede estar en la mano o en la sierra de cadena.

### 2.5 Evaluación de la ejecución

Las motosierras se dividen en dos grupos:

Grupo 1: Dos pernos de seguridad y la cadena se tensiona con destornillador.

Grupo 2: Sólo un tornillo de seguridad o la cadena se tensiona sin destornillador (sin perno)

#### Se conceden puntos por:

- Tiempo (ver **Tabla 9**)
- Penalización por violaciones a las regulaciones de trabajo seguro (ver **Tabla 1**)
- Penalización por tarea ejecutada incorrectamente.

### 2.6 Pasos involucrados en el Cambio de Cadena

El concursante ubica la motosierra en la mesa y se para detrás de la línea de inicio que está a 1 m de distancia de la mesa.

Cuando se da el comando “Iniciar”, él debe hacer lo siguiente:

- Moverse a la mesa (inicia el cronómetro)
- Sacar las tuercas de los tornillos.
- Quitar el deflector de viruta (si es necesario)
- Retirar la cadena de la barra y del piñón de cadena.
- Retirar la barra y girarla 180° sobre el eje longitudinal (o 360° para las barras que no pueden ser montadas a 180°).
- Ubicar una nueva cadena en la barra.
- Montar el deflector de viruta (si es necesario)
- Ajustar la tensión de cadena (si es necesario)
- Parar el cronómetro.

Una vez que la prueba ha finalizado, el concursante espera las instrucciones del juez.

Una vez que la tarea ha sido completada, el concursante y el jefe de equipo pueden pararse para ver las medidas que se tomen; sin embargo ellos no pueden estar involucrados en establecer el resultado o en tomar las medidas. Los dos, el concursante y el jefe de equipo están autorizados para apelar contra los resultados, por escrito y dentro del tiempo prescrito (30 minutos después de la evaluación).

## 2.7 Medidas y evaluaciones

La puntuación se da por los siguientes asuntos:

Tiempo:

El tiempo se mide en un cronómetro digital totalmente visible, en minutos y segundos y centésimas de segundo. Se conceden puntos como se indica en la **Tabla 9**. Exactitud de la medida = 0,1 segundos.

**Tabla 9**

Grupo 1 Tiempo Etc. + 2 puntos / 0,5 segundos	Grupo 2 Tiempo Etc. + 2 puntos / 0,4 segundos	Puntos
8,1 – 8,5	4,6 - 4,9	140
8,6 – 9,0	5,0 - 5,3	138
9,1 – 9,5	5,4 - 5,7	136
9,6 – 10,0	5,8 - 6,1	134
10,1 -, 10,5	6,2 - 6,5	132
10,6 – 11,0	6,6 - 6,9	130
11,1 – 11,5	7,0 - 7,3	128
11,6 -, 12,0	7,4 - 7,7	126
12,1 – 12,5	7,8 - 8,1	124
12,6 – 13,0	8,2 - 8,5	122
13,1 – 13,5	8,6 - 8,9	120
13,6 - 14,0	9,0 – 9,3	118
14,1 – 14,5	9,4 – 9,7	116
14,6 - 15,0	9,8 - 10,1	114
15,1 - 15,5	10,2 - 10,5	112
15,6 - 16,0	10,6 - 10,9	110
16,1 - 16,5	11,0 - 11,3	108
16,6 - 17,0	11,4 - 11,7	106
17,1 - 17,5	11,8 - 12,1	104
17,6 - 18,0	12,2 - 12,5	102
18,1 - 18,5	12,6 - 12,9	100
18,6 - 19,0	13,0 - 13,3	99
19,1 - 19,5	13,4 - 13,7	98
19,6 - 20,0	13,8 - 14,1	97
20,1 - 20,5	14,2 - 14,5	96
20,6 - 21,0	14,6 - 14,9	95
21,1 - 21,5	15,0 - 15,3	94
21,6 - 22,0	15,4 - 15,7	93
22,1 - 22,5	15,8 - 16,1	92
22,6 - 23,0	16,2 - 16,5	91
23,1 - 23,5	16,6 - 16,9	90
23,6 - 24,0	17,0 - 17,3	89
24,1 - 24,5	17,4 - 17,7	88
24,6 - 25,0	17,8 - 18,1	87
25,1 - 25,5	18,1 - 18,5	86
25,6 - 26,0	18,6 - 18,9	85
26,1 - 26,5	19,0 - 19,3	84
26,6 - 27,0	19,4 - 19,7	83
27,1 - 27,5	19,8 - 20,1	82
27,6 - 28,0	20,2 - 20,5	81
Etc. 1 punto / 0,5 segundos	Etc. 1 punto / 0,4 segundos	

**Puntos de penalización**, en los siguientes casos:

### - Caída de la cadena o tuercas de montaje

La caída de la cadena vieja y/o de una tuerca de montaje se penaliza con 20 puntos. El concursante puede, sin embargo, recoger cualquier artículo que se le cayó y completar la tarea.

### - Barra no girada

La barra debe ser girada al menos una vez en la longitud del eje. Si el concursante falla en hacerlo, recibe 50 puntos de penalización.



**- Falla en realizar la tarea correctamente**

Si hay holgura entre la cadena y la barra, se penaliza con 50 puntos.

El juez no puede tocar la cadena cuando revise la tensión de la cadena. Si el tiempo no se detiene de acuerdo con los reglamentos, hay penaliza 50 puntos.

**- Herida con sangrado**

Cualquier herida que se reconozca que está sangrando recibe 20 puntos de penalización.

**- Regulaciones de seguridad**

Violaciones a las regulaciones de trabajo seguro: depende de la violación (ver **Tabla 1**).

**- Manipulación de la motosierra una vez que la prueba ha finalizado.**

A la demanda del concursante o por pedido del juez, las cadenas mal colocadas pueden o deben ser recolocadas.

La motosierra se revisa para asegurar que la cadena está correctamente ubicada en el lugar y que las tuercas están colocadas y apretadas (no pueden ser aflojadas sin herramientas). Se penaliza con 50 puntos al concursante que deba recolocar la cadena.

**- Montaje incompleto del equipo de corte:**

Si el concursante falla en montar todas las partes, se le califica con cero toda la prueba.

**- Mala colocación del equipo de corte:**

Si en una de las siguientes pruebas (“Tronzado con corte combinado” o “Tronzado de precisión”) la cadena se sale o una tuerca de la cubierta de la cadena se cae, la prueba “Cambio de cadena”, se recalifica con una puntuación de cero.

El concursante también recibe cero puntos por el tiempo en esas pruebas. Sin embargo, el puede recolocar la cadena y completar las tareas en las disciplinas “Tronzado con corte combinado” y “Tronzado de precisión”.

### **3. Tronzado con corte combinado**

#### **3.1 Información general:**

El concursante debe cortar un disco de madera no más delgado que 3 cm y no más grueso que 8 cm de dos troncos de árbol. Esto se debe hacer cortando primero desde abajo, hacia arriba, hasta estar dentro de las bandas rojas, pintadas a los lados del tronco y luego se corta el resto, desde arriba. Esto se aplica a los dos troncos.

En cada tronco, el corte debe ser perpendicular al eje longitudinal del tronco y deberían coincidir al mismo nivel, los tramos cortados por abajo y por arriba.

Cuando se corta hacia arriba, no se debe cruzar la línea superior de la banda roja. Sin embargo, el concursante debe asegurarse que al menos corta dentro del área roja.

El corte hacia abajo debe comenzar dentro de la zona verde.

Cuando corta hacia abajo, no debe cruzar la línea inferior de la banda roja.

#### **3.2 Preparación del sitio de competencia:**

Se debe colocar dos caballetes en paralelo. Un tronco torneado con un diámetro de 35 cm se monta en cada uno de ellos (ver **Figura 21**)

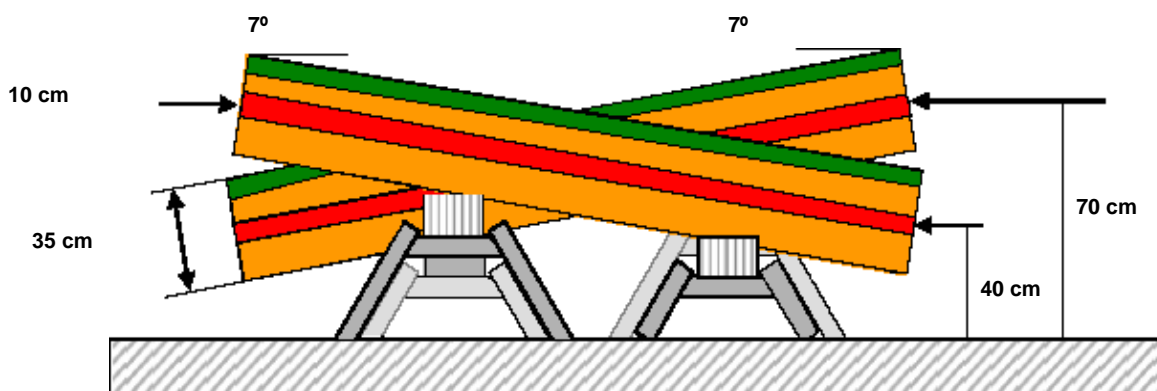
Los troncos se colocan con ángulos de 7° con el plano horizontal pero en direcciones opuestas.

El centro del tronco del extremo que apunta hacia arriba se coloca a 70 cm sobre el piso y a 40 cm sobre el piso el del extremo que apunta hacia abajo.

A los dos lados de los troncos, se pintan bandas rojas de 10 cm en la dirección del eje longitudinal (ver **Figura 21**). Los cortes desde abajo y desde arriba deben entrar a estas bandas, pero no sobrepasarlas.

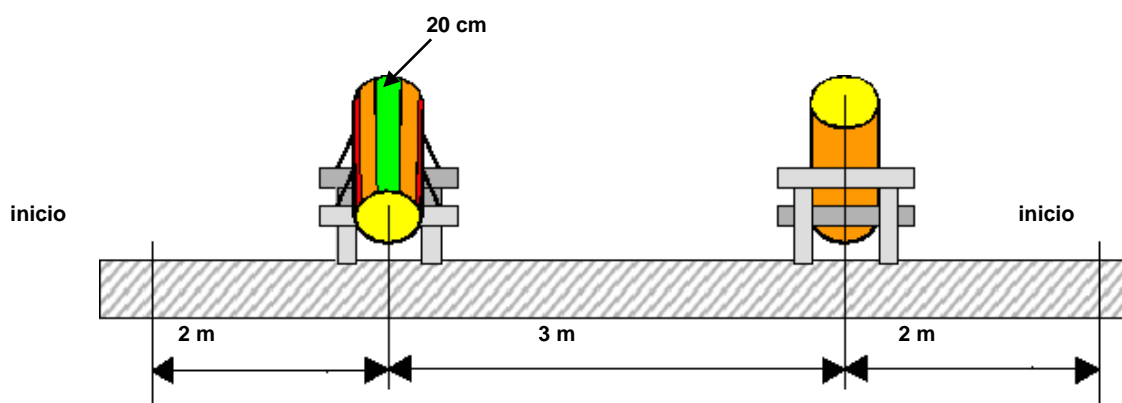
En la parte superior del tronco se pintan dos bandas verdes de 10 cm de ancho (total 20 cm) a la izquierda y a la derecha del eje de simetría vertical.

Figura 21: Medidas y ubicación de los troncos



Se marcan líneas de inicio a la izquierda y a la derecha a 2 m del centro de los troncos. Así, los concursantes pueden elegir el comenzar por la izquierda o por la derecha (ver Figura 22).

Figura 22: Ubicación de los caballetes para el corte combinado



### 3.3 Preparación de la disciplina

Antes de la competición, se debe:

- Fijar la altura del tronco.
- El extremo del tronco se corta en ángulo recto.
- Escribir el número del concursante sobre el tronco antes del corte.

Después de que cada competidor ha finalizado esta disciplina, el ángulo recto deberá ser restaurado por los ayudantes.

### 3.4 Inicio y finalización de la disciplina

La disciplina inicia cuando el juez da la señal de inicio y finaliza cuando el segundo disco toca el suelo.

### 3.5 Evaluación de la actuación

#### Tarea totalmente completa

La tarea se considera como completa cuando ambos discos yacen en el piso. Si uno o ambos discos no caen al suelo, el competidor no recibirá puntos.

#### Cadena o aparato de corte defectuosos

Si la cadena queda atascada, o se sale de la barra o si la tuerca de la cubierta se sale, el concursante no recibe puntos por tiempo, en la disciplina "Tronzado con corte combinado". El concursante puede, sin embargo, volver a colocar la cadena y completar la prueba. También, se le recalificará al concursante con cero puntos en la disciplina "Cambio de cadena". Todas las otras medidas, como es usual, se tomarán una vez que la motosierra esté otra vez en operación y la disciplina haya terminado.

#### Potencia de la motosierra:

Se concede puntos según la capacidad cúbica del motor, que establece los siguientes grupos:

- Grupo 1: 46 - 55 cm<sup>3</sup>
- Grupo 2: sobre 56 cm<sup>3</sup>

Se conceden puntos por:

- Tiempo de acuerdo con la **Tabla 10**
- Corte vertical (ver **Tabla 11**)
- Distancia entre los niveles de corte (ver **Tabla 12**)

Puntos de penalización:

- Por violación de las regulaciones de trabajo seguro (ver **Tabla 1**)
- Por tareas realizadas incorrectamente.

### 3.6 Pasos involucrados en el Tronzado con corte combinado

El concursante arranca la motosierra y se ubica detrás de la línea de inicio, 2 m lejos del tronco (la motosierra debe estar completamente detrás de la línea de inicio; el competidor es libre de elegir el lado de inicio (ver **Figura 2** y **Figura 22**).

Cuando el juez dé el comando de "iniciar", el concursante debe hacer lo siguiente:

- Tomar la motosierra e ir al primer tronco.
- Cortar hacia arriba hasta quedar dentro del área roja, pero sin salirse de la banda roja.
- Sacar la motosierra de la hendidura y continuar cortando hacia abajo (iniciando en la zona verde) hasta que el disco caiga al suelo. Sin embargo, tampoco debe atravesar la banda roja.
- Parar la cadena.
- Ir al Segundo tronco y repetir este corte.

Una vez que la competencia ha terminado, el concursante inmediatamente entrega su motosierra al juez, porque la tensión de la cadena no puede ser ajustada para la siguiente prueba. El concursante espera instrucciones de los jueces.

Una vez que la prueba haya sido completada, el concursante y el jefe del equipo pueden pararse para observar las medidas que se tomen; sin embargo, ellos no pueden involucrarse en establecer los resultados ni en tomar las medidas. Sin embargo, ambos, el concursante y el jefe del equipo están autorizados para apelar por escrito, contra los resultados dentro del tiempo prescrito (30 minutos después de la evaluación).

### 3.7 Medidas y evaluaciones

Todas las medidas se escriben en el disco cortado con el número del participante. Se otorgan puntos como sigue:

**Tiempo:**

El tiempo se mide con 2 cronómetros y la media de los dos resultados se registra en minutos, segundos y centésimas de segundo (ver **Tabla 10**).

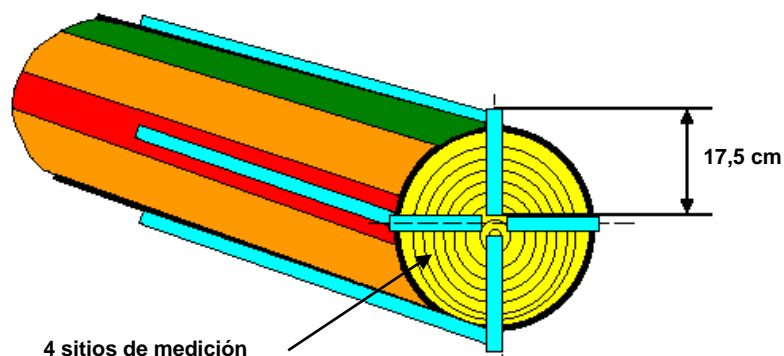
**Tabla 10**

Grupo 1	Grupo 2	Puntos
etc. Puntos / Tiempo +1 punto / 1 seg.	etc. Puntos/Tiempo +1 punto / 1 seg.	
25	22	55
26	23	54
27	24	53
28	25	52
29	26	51
30	27	50
31	28	49
32	29	48
33	30	47
34	31	46
35	32	45
Etc. -1 punto / 1 seg.	Etc. -1 punto / 1 seg.	

**Angulo de corte: (4 medidas)**

El ángulo se mide vertical y horizontalmente sobre el tronco, con una exactitud de medida de 0,5 grados (ver **Figura 23**). Los 4 valores se registran. El máximo puntaje que se otorga es de 30 puntos por tronco El factor determinante es la mayor partida de 90° 00' (ver **Tabla 11**).

**Figura 23: Medida de los ángulos y longitud del indicador**



Si los cortes están desalineados, ambas medidas de los ángulos se toman exactamente en el centro de la zona roja. El juez evalúa visualmente dónde medir (ver **Figura 24**).

**Figura 24: Medida de ángulos si los cortes están desalineados**

Correcto: en el centro de la banda roja

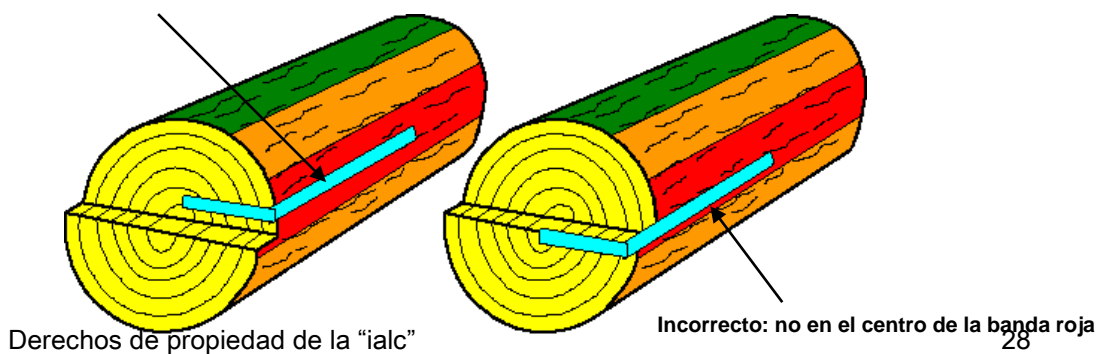


Tabla 11

El ángulo de cortel o	El ángulo de cortel o	Desviación o	Puntos
> = 84.24	>= 95.75	6	0
84.25 – 84.74	95.25 – 95.74	5.5	3
84.75 - 85.24	94.75 – 95.24	5	6
85.25 – 85.74	94.25 – 94.74	4.5	9
85.75 – 86.24	93.75 – 94.24	4	12
86.25 – 86.74	93.25 – 93.74	3.5	15
86.75 - 87.24	92.75 – 93.24	3	18
87.25 – 87.74	92.25 – 92.74	2.5	21
87.75 – 88.24	91.75 – 92.24	2	24
88.25 – 88.74	91.25 – 91.74	1.5	27
88.75 – 91.24		1	30

**Distancia entre los planos de los dos cortes (altura del umbral):**

La altura del umbral se mide sobre el extremo del tronco y sobre el disco (ver **Figura 25**). La máxima altura se registra en mm. Se concede puntos de acuerdo a la **Tabla 12**; el máximo puntaje es de 45 puntos por tronco.

Figura 25: El desalineamiento se mide en el tronco y en el disco

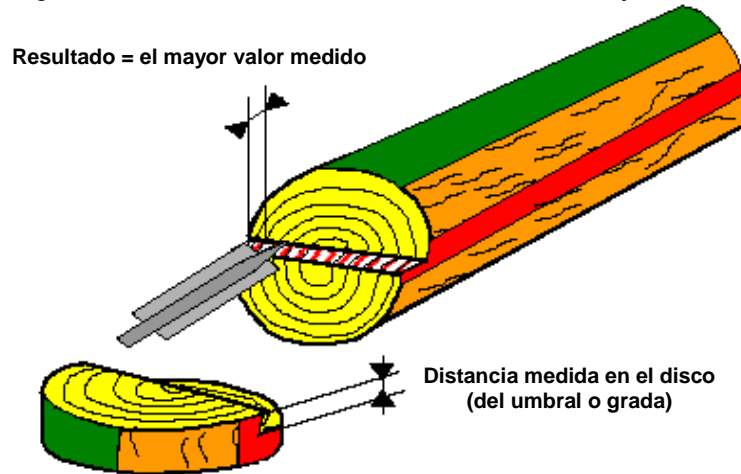


Tabla 12: Puntos por cortes desalineados

Altura del umbral (mm)	Puntos	Altura del umbral (mm)	Puntos
> = 15	0	8	21
14	3	7	24
13	6	6	27
12	9	5	30
11	12	4	33
10	15	3	36
9	18	2	40
		< = 1	45

**Puntos de penalización** se dan en los siguientes casos:

**- Inicio muy temprano:**

Se penaliza con 20 puntos el inicio anticipado.

**- Violaciones de las regulaciones de trabajo seguro:**

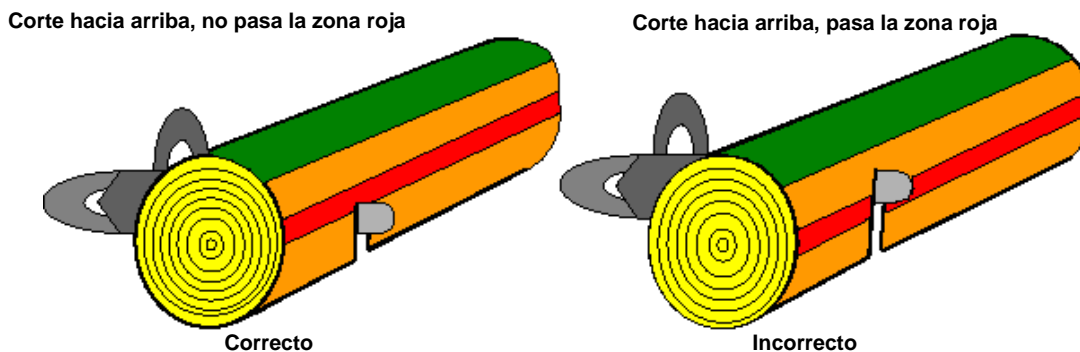
Depende de la violación (ver la **Tabla 1**).

**- Corte sobre o bajo la línea roja:**

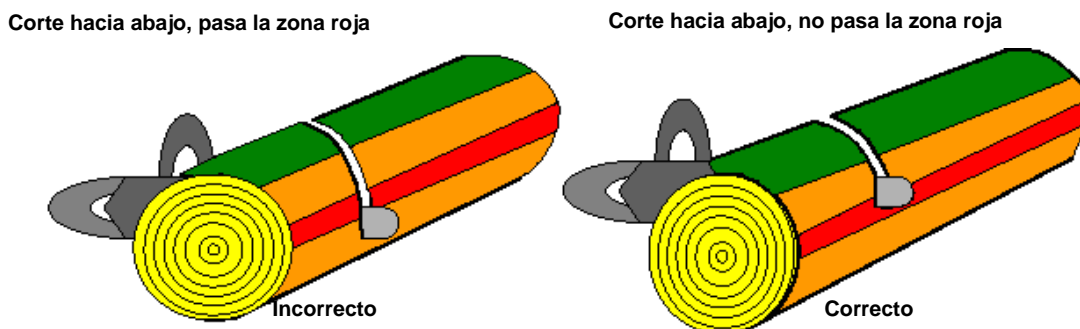
No se permite cortar sobre o bajo la línea roja (ver **Figuras 26 a 28**). Si los cortes no están alineados en el área marcada, habrá una penalización de 50 puntos por tronco.

El juez realiza una evaluación visual si el corte está sobre o bajo la línea roja. Esto debe ser visible sobre el tronco y / o en el disco. El error se marca sobre el disco.

**Figura 26: Corte sobrepasando la zona roja de abajo hacia arriba**

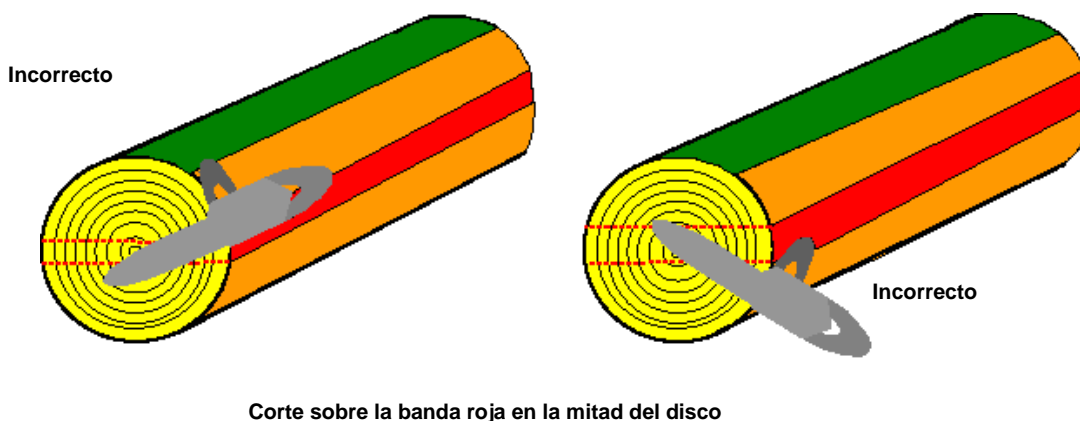


**Fig. 27: Corte sobrepasando la zona roja desde arriba**



No se permite cruzar la línea roja por dentro del tronco. Se penaliza los errores visibles (ver **Figura 28**). Esto se verifica visualmente durante el corte. Si un error se detecta una vez que el disco ha sido cortado, se graba en la forma correspondiente.

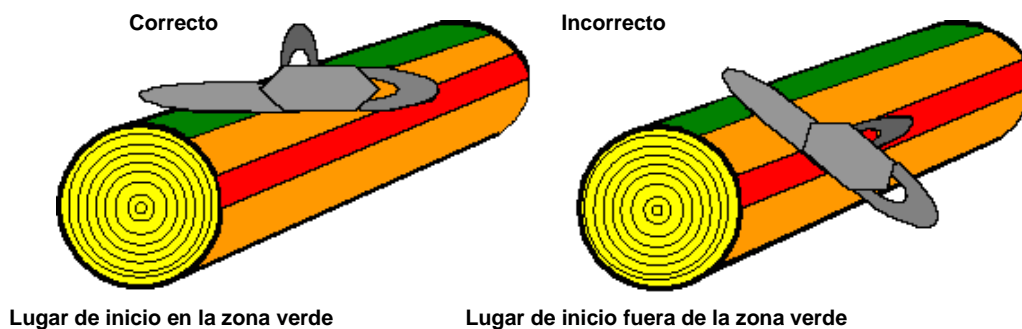
**Figura 28: Corte por arriba o por debajo sobrepasando la banda roja en el centro del disco**



### - Inicio del corte hacia abajo fuera de la zona verde

En cada tribu, 50 castigos son castigados comenzando el corte fuera del marcador verde. El punto de partida se evalúa a simple vista (vea la Figura 29)

Figura 29: Punto de inicio en la zona verde para corte hacia abajo



### - Cadena o equipo de corte incorrectamente montados.

Si la cadena queda atrapada, se sale de la barra o si la tuerca de la cubierta se sale, el concursante puede volver a colocar la cadena y completar la prueba. Sin embargo esto significa que se le recalificará con cero puntos la disciplina de "Cambio de cadena" y no recibirá puntos por tiempo en la disciplina de "Tronzado con corte combinado".

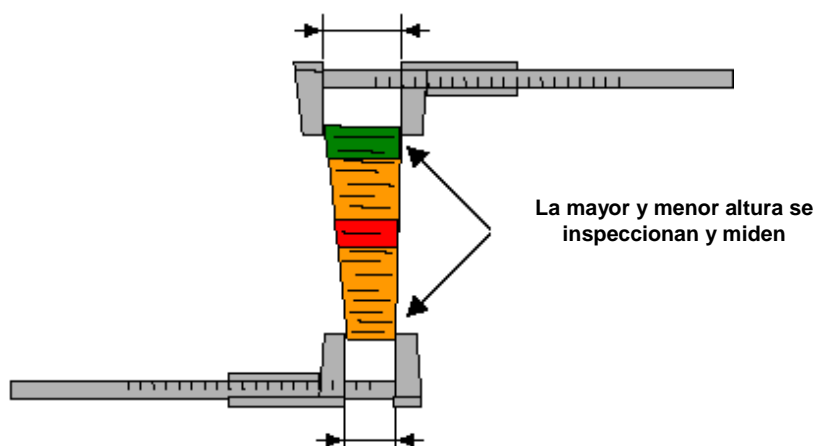
### - Daño al tronco por intentos de corte que son profundos

Si hay intentos de corte próximos al corte real, que son más profundos que 10 mm, se penaliza con 20 puntos. Estos cortes profundos se inspeccionan y miden en el tronco y en el disco. Estos errores se penalizan solamente una vez por tronco.

### - Grosor del disco

Si el grosor del disco es menor que 30 mm o mayor que 80 mm habrá una penalización de 50 puntos (ver Figura 30, exactitud de medida 1 mm)

Figura 30: Medida del grosor del disco



## 4. Tronzado de precisión

### 4.1 Información General:

El concursante debe cortar un disco de dos troncos tan completamente como sea posible sin dañar el tablero que se coloca debajo del tronco.

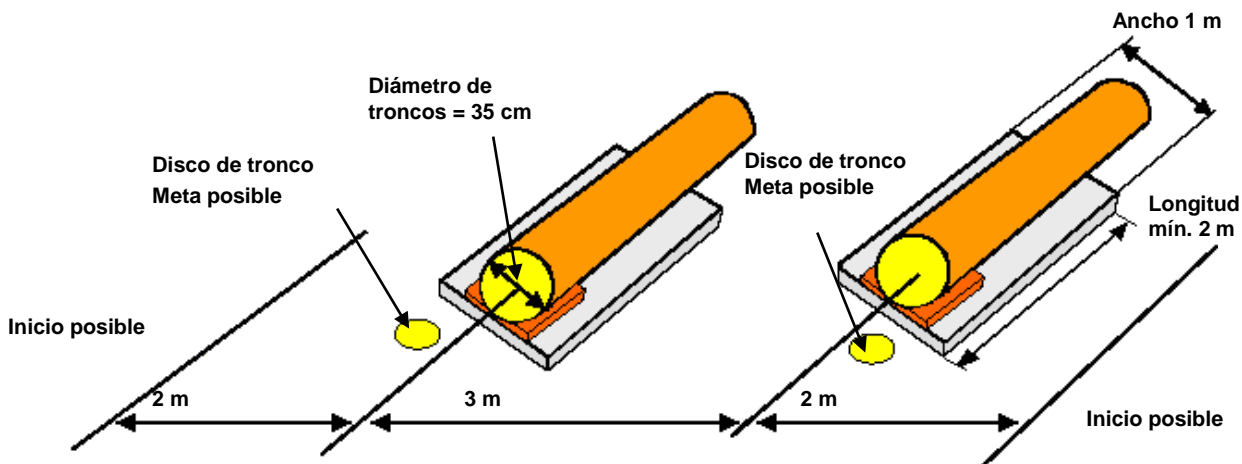
El disco debe ser de un grosor entre 3 cm y 8 cm. El disco debe cortarse en ángulos rectos al eje longitudinal del tronco.

#### 4.2 Preparación del sitio de competición

Dos troncos en buen estado (de diámetro = 35 cm sin corteza) se ubican horizontalmente, paralelos uno al otro y distantes 3 m, sobre dos tableros hundidos al nivel del terreno (de ancho 1 m y largo mínimo de 2 m) y asegurados en su lugar. Los troncos deben yacer directamente sobre los tableros (ver las Figuras 31 y 32).

Una línea de inicio se marca a la derecha y a la izquierda, a 2 m del centro de los troncos. Los concursantes pueden elegir si inician por la derecha o por la izquierda.

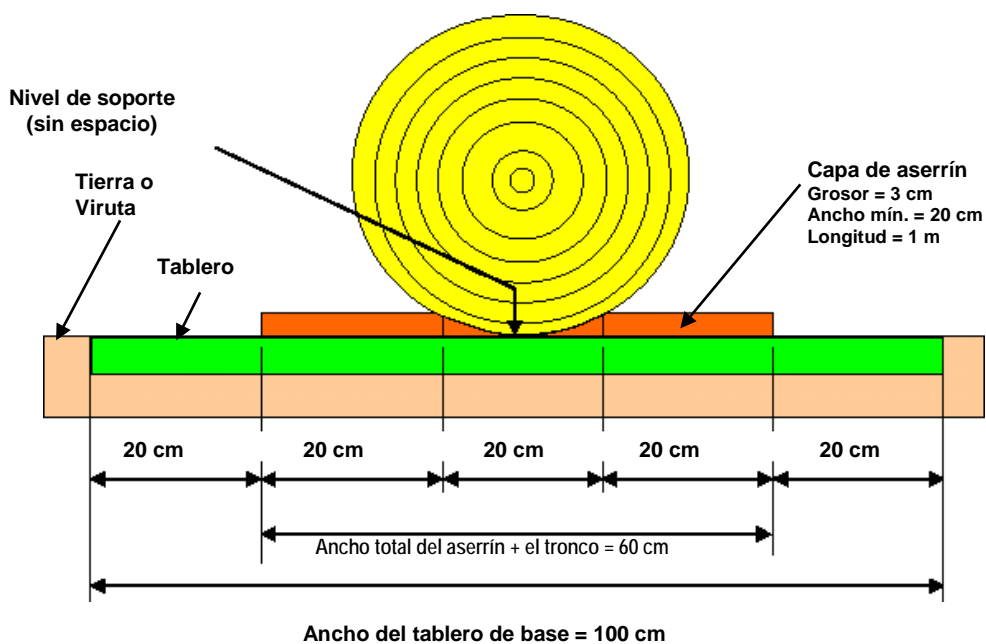
Figura 31: Tronzado de precisión – Ubicación del equipo



Un disco de madera se ubica al extremo de cada tronco, sobre el cual el concursante puede asentar la cadena para un alto, antes de caminar al siguiente tronco (ver Figura 31).

Los lados del tronco deben estar cubiertos con una capa húmeda de aserrín de 3 cm de grosor, 20 cm de ancho y 1 m de largo (ver Figuras 32 y 33).

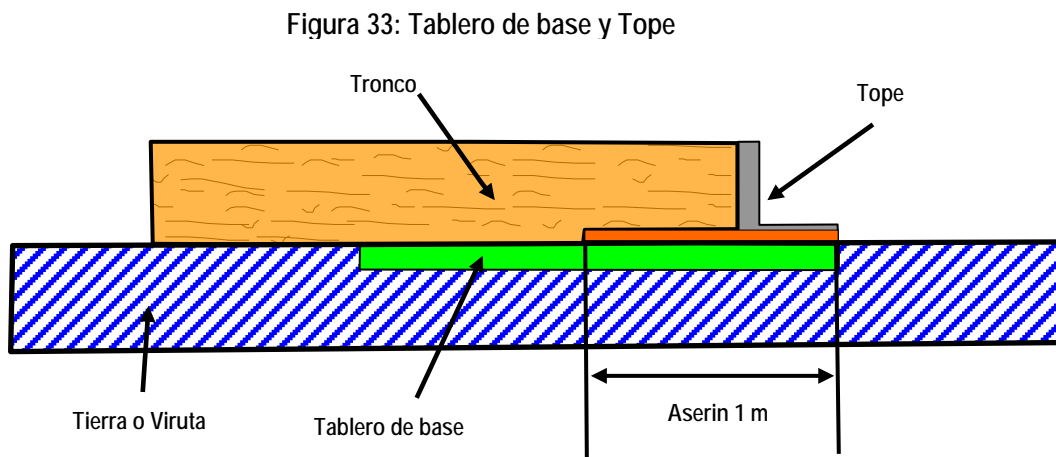
Figura 32: Ubicación el tronco, del tablero de base y dimensiones de la capa de aserrín.





Los tableros se hunden al nivel del terreno. Pueden también yacer sobre el piso y sumergidos en viruta.

Un tope se ubica al extremo del tronco (de 10 kg) para que los concursantes no puedan romper el disco girando la barra antes de que el disco sea completamente aserrado (ver **Figura 33**).



Si el corte al extremo del tronco tiene una desviación de más de 2° del ángulo recto con el eje longitudinal, el concursante puede solicitar que se corrija el corte, antes de iniciar el suyo.

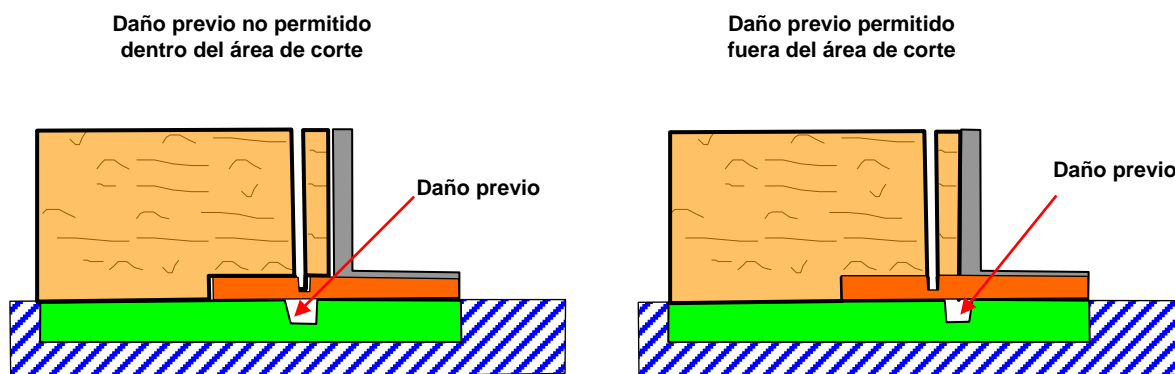
#### 4.3 Preparación de la disciplina

Antes de la competición, se debe hacer lo siguiente:

- La capa de aserrín se arregla a las dimensiones exactas.
- El participante puede pedir que se iguale el ángulo del tronco si tiene más o menos 2° sobre o bajo los 90°.
- No debe haber aberturas entre el tronco y el tablero.
- El tope se coloca en su lugar.
- Cualquier daño previo al tablero se marca con color.

El corte no puede ser hecho donde hay un daño previo en el tablero. Si hay daño en el tablero, el tronco debe ser colocado de tal manera que el siguiente concursante no corte sobre esa área dañada, (ver **Figura 34**).

**Figura 34: Punto de inicio para un nuevo corte cuando hay un daño previo en el tablero**



#### 4.4 Inicio y finalización de la disciplina

La disciplina inicia cuando el juez da la señal de inicio y finaliza cuando el concursante detiene la cadena sobre el disco descrito o ubica la motosierra sobre el disco.

#### 4.5 Evaluación de la ejecución

Todas las medidas se escriben sobre los discos cortados. Los siguientes aspectos se evalúan:

##### - Cadena o equipo de corte incorrectamente montados:

Si la cadena se remuerde, se sale de la barra o si se sale una tuerca de la cubierta de la cadena, el concursante puede volver a colocar la cadena y completar la prueba. Esto, sin embargo significa que se le recalificará con cero puntos la disciplina "Cambio de cadena" y no recibe puntos por tiempo en la disciplina "Tronzado de precisión". Toda otra medida que se realice una vez que la motosierra esté operacional y la disciplina haya finalizado será evaluada de manera usual.

##### - Potencia de la motosierra.

Se conceden puntos por tiempo, según la capacidad cúbica del motor, que establece los siguientes grupos:

- Grupo 1: 46 - 55 cm<sup>3</sup>
- Grupo 2: sobre 56 cm<sup>3</sup>

##### - Remoción deliberada del aserrín

Si el concursante deliberadamente retira el aserrín con su mano, pie o motosierra (acelerando y soplando o empujando), queda descalificado de la disciplina.

##### - El concursante obtiene puntos de calificación por:

- Tiempo requerido (ver **Tabla 13**)
- Corte vertical (ver **Tabla 14**)
- Precisión en el corte.

##### - Se penaliza con puntos de penalización por:

- Realizar la prueba incorrectamente.
- Cruzar sobre el tronco o sobre el tope.
- Violaciones a las regulaciones de trabajo seguro (ver **Tabla 1**)

#### 4.6 Pasos involucrados en el tronzado de precisión

El concursante arranca la motosierra y la ubica detrás de la línea de inicio, marcada a 2 m del tronco. El concursante es libre de elegir el lado de inicio (ver **Figura 2** y **Figura 31**).

Cuando se da el comando "iniciar", el concursante debe hacer lo siguiente:

- Ir al primer tronco.
- Cortar un disco evitando dañar el tablero base con la cadena de la motosierra.
- Parar la cadena (sobre el disco disponible o con el freno de cadena).
- Ir al segundo tronco (el concursante no puede caminar sobre el tronco o sobre el tope, la cadena debe estar detenida y el motor puede estar funcionando).
- Cortar un disco del segundo tronco.
- Parar la cadena sobre el disco de madera disponible o ubicar la motosierra sobre el disco.

Una vez que la disciplina ha finalizado el concursante espera las instrucciones del juez.

Una vez que la prueba se ha completado, el concursante y el jefe del equipo pueden pararse para observar las medidas que se tomen; pero no pueden involucrarse en establecer los resultados o en tomar las medidas. Sin embargo los dos, el concursante y el jefe del equipo, están autorizados para apelar en contra de los resultados por escrito, dentro del tiempo prescrito (30 minutos después de la evaluación).

#### 4.7 Medidas y Evaluaciones

Se lleva a cabo las siguientes evaluaciones:

##### - Tiempo:

Dos cronómetros se usan para medir el tiempo; el promedio de las dos medidas se graba en minutos y segundos segundos y centésimas de segundo. Se califica como indica en la **Tabla 13**.

Tabla 13

Grupo 1 / segundos	Grupo 2 / segundos	Puntos
etc. +1 punto/segundo	etc. +1 punto/segundo	
25	22	55
26	23	54
27	24	53
28	25	52
29	26	51
30	27	50
31	28	49
32	29	48
33	30	47
34	31	46
35	32	45
etc. - 1 punto/segundo	etc. - 1 punto/segundo	

**- Ángulo de corte:** (3 medidas)

Las 3 medidas se toman horizontalmente y verticalmente (ver **Figura 35**). Los 3 resultados se graban (con una precisión de 0,5°). Hay una máxima calificación de 20 puntos por tronco. Cuenta el promedio de los valores más altos de los ángulos. El factor determinante es la mayor partida de 90° 00' (**Figura 35**).

Figura 35: Puntos de medida para medir los ángulos

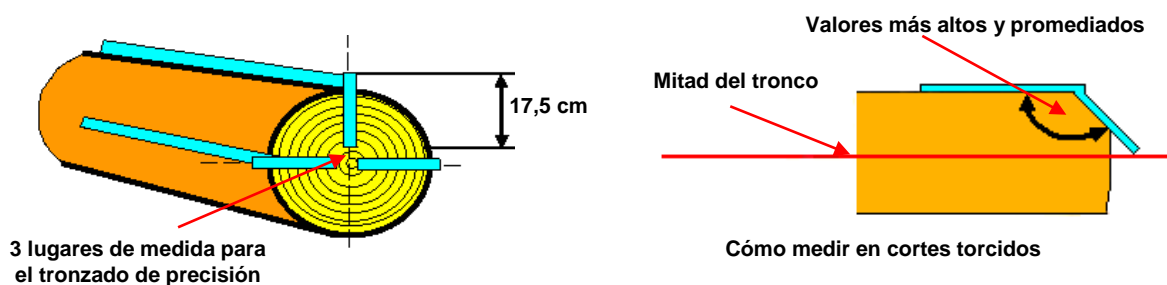


Tabla 14

El ángulo de cortel o	El ángulo de cortel o	Desviación o	Puntos
< = 85.74	> = 94.25	4.5	0
85.75 – 86.24	93.75 – 94.24	4	2
86.25 – 86.74	93.25 – 93.74	3.5	5
86.75 – 87.24	92.75 – 93.24	3	8
87.25 – 87.74	92.25 – 92.74	2.5	11
87.75 – 88.24	91.75 – 92.24	2	14
88.25 – 88.74	91.25 – 91.74	1.5	17
88.75 – 91.24		1	20

**- Precisión del corte**

Si el concursante ha cortado el disco completamente sin dañar el tablero de abajo con la cadena, se le concede 80 puntos por tronco.

Si la cadena daña el tablero, no recibe ningún punto por la precisión del corte.

La parte del diámetro del tronco que no es aserrada siempre se mide con ángulos rectos al tablero hasta su máxima altura (ver **Figura 36**).

La medida del umbral (la grada que se forma, si el corte no está al mismo nivel) con una exactitud de 0,1 mm se redondea al milímetro más cercano hacia arriba o hacia abajo, (ver la **Tabla 15**).

Figura 36: Medida del umbral (sección no cortada) para cortes rectos y no rectos

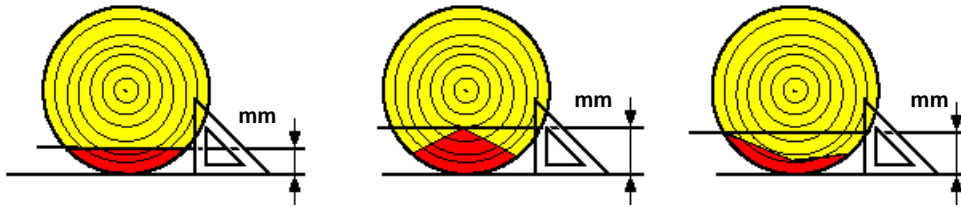


Tabla 15: Puntos por la exactitud del tronzado de precisión

Grosor de la sección remanente (mm)	Puntos	Grosor de la sección remanente (mm)	Puntos
0	80	20	40
1	78	21	38
2	76	22	36
3	74	23	34
4	72	24	32
5	70	25	30
6	68	26	28
7	66	27	26
8	64	28	24
9	62	29	22
10	60	30	20
11	58	31	18
12	56	32	16
13	54	33	14
14	52	34	12
15	50	35	10
16	48	36	8
17	46	37	6
18	44	38	4
19	42	39	2
		> = 40	0

Puntos de penalización se dan en los siguientes casos:

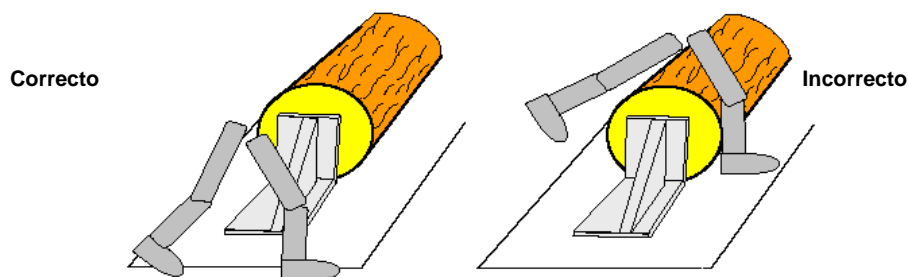
**- Inicio muy temprano**

Se penaliza con 20 puntos si el concursante inicia muy adelantado.

**- Cruce sobre el tronco o sobre el tope**

Cruzar sobre el tronco o sobre el tope, cuando se mueve de un tronco al otro, se penaliza con 50 puntos por cada error (ver Figura 37)

Figura 37: Cruce del tronco y / o del tope



#### - Grosor del disco

Si el grosor del disco es menos de 30 mm o más de 80 mm hay una penalización de 50 puntos por disco (ver **Figura 30**).

#### - Violaciones a las regulaciones de trabajo seguro

Depende de la violación (ver **Tabla 1**).

#### - Remoción del aserrín del tablero:

Si el concursante deliberadamente retira el aserrín con su mano, pie o motosierra se le descalifica de la disciplina con cero puntos.

#### - Falla de la cadena o equipo de corte:

Si la cadena se remuerde, se sale de la barra o si se sale una tuerca de la cubierta de la cadena, el concursante puede reinstalar la cadena y completar la prueba. Sin embargo, esto significa que se le recalificará con cero puntos la disciplina de "Cambio de cadena" y no recibe ningún punto por tiempo en la disciplina de "Tronzado de precisión).

## 5. Desrame

### 5.1 Información general:

Todos los concursantes deben hacer el desrame sobre un mismo tipo de madera. Un tronco cilíndrico se prepara para cada concursante para la prueba de "desrame". Varios troncos de repuesto se preparan como reserva. Los concursantes tratan de cortar las ramas tan rápido como sea posible.

La secuencia de inicio es en orden inverso al de las cuatro primeras disciplinas. Los troncos deben estar numerados antes que haya comenzado la primera disciplina (tumba dirigida).

### 5.2 Preparación de la competencia:

El sitio de competencia deberá prepararse como sigue:

- Preparar el diseño de la trayectoria de las ramas.
- Asegurar el sitio de competencia.
- Preparar los troncos
- Numerar de los troncos.
- Informar a los países participantes de la trayectoria del taladrado y tipo de madera.

### 5.3 Preparación de la disciplina "desrame"

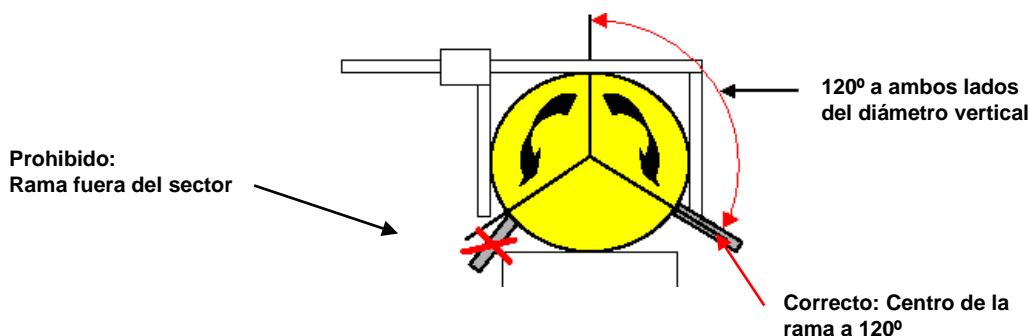
Los troncos artificiales deben ser numerados **antes** que la primera disciplina (tumba) haya iniciado.

#### Los troncos se preparan como sigue:

30 ramas redondas artificiales se insertan en un tronco cilíndrico. Esto se prepara para todos los concursantes en la misma trayectoria y con el mismo diámetro de rama.

- Los troncos son de 6 m de largo y tienen un diámetro de 14 cm.
- Los troncos cilíndricos deben ser del mismo tipo de madera.
- Dentro del sector de desrame, 30 ramas con un total de 900 mm de diámetro se ubican a cualquier lado de la línea media del tronco en aproximadamente 120° a la izquierda y derecha de esa línea, (ver **Figura 38**).
- Todas las ramas son del mismo tipo de madera y tiene el mismo diámetro dependiendo de la trayectoria. Se insertan dentro de los troncos en la misma trayectoria de taladrado. Los países concursantes son informados de la trayectoria de taladrado y del tipo de madera 6 meses antes de la competencia.
- La línea de inicio y la de finalización deberán estar claramente indicadas sobre el tronco.
- La línea de inicio debe estar 0,5 m antes de la primera rama y la línea de finalización debe estar 0,5 m detrás de la última rama.
- Los troncos deben asegurarse de tal manera que no rueden y que estén fijos sobre una base a una altura de 60 cm.
- La longitud desde la línea de inicio a la línea de finalización es de 4,50 m.
- 1.0 m antes de la línea de inicio y 0,5 m detrás de la línea de finalización permanecen libres de ramas.

Figura 38: Área a ser desramada, de 120° a izquierda y a derecha



#### 5.4 Inicio y finalización de la disciplina

La disciplina inicia cuando el juez da la señal de inicio y termina cuando la punta de la barra cruza la línea de finalización.

El concursante puede terminar la disciplina antes, por “parada” inesperada (Ejemplo: si la cadena se sale de la barra en la penúltima rama).

#### 5.5 Evaluación de la ejecución

- 200 puntos de base para la ejecución
- Tiempo (ver **Tabla 16**)

##### Puntos de penalización por:

- Prueba realizada incorrectamente.
- Violaciones a las regulaciones de seguridad (ver **Tabla 1**)
- Inicio muy temprano: 20 puntos de penalización

#### 5.6 Pasos involucrados en el desrame

El concursante debe tratar de desramar el tronco tan rápidamente como sea posible, sin dañarlo y sin dejar fragmentos o tocones de rama. El debe observar las regulaciones de seguridad para realizar esta prueba.

Se comienza en la línea de inicio y el desrame se lleva a cabo en la dirección definida. Las ramas se cortan y se dejan en el lugar que caen.

El concursante entra al área de inicio cuando el juez lo llame, arranca la motosierra y la deja en el suelo detrás de la marca de inicio sobre el tronco (todas las partes de la motosierra deben estar detrás de la línea de inicio, ver **Figura 2**).

El juez da la señal de inicio. El tiempo se mide desde el momento en el que el juez da la señal de inicio y finaliza cuando la punta de la barra cruza la línea de finalización. El concursante entonces apaga la motosierra y espera las instrucciones del juez.

Si la cadena se sale de la barra, el concursante puede finalizar la disciplina, gritando “parar”. Tiene la opción de volver a colocar la cadena y completar la disciplina.

Una vez que la prueba ha sido completada, el concursante y el jefe del equipo pueden pararse para observar las medidas que se toman, pero no pueden involucrarse en establecer los resultados o en tomar las medidas. Ambos, el concursante y el jefe del equipo están autorizados para apelar contra los resultados, por escrito y dentro del tiempo prescrito (30 minutos después de la evaluación).

#### 5.7 Medidas y evaluaciones

Se otorga puntos por:

##### - Ejecución:

Al participante se le califica con **200** puntos por la **ejecución** del desrame.

**- Tiempo:**

El tiempo normal para el desrame es de 30 segundos, que corresponde a un calificación de 200 puntos (precisión de medida = 0,01 segundos). Si el desrame se completa en menos de 30 segundos, se conceden 2 puntos por cada 0,5 segundos bajo esa meta. Si el desrame se completa en más de 30 segundos, se resta 2 puntos por cada 0,5 segundos por sobre esa meta. (Ver la **Tabla 16**)

**Tabla 16**

Tiempo para desrame (seg.)	Puntos	Tiempo para desrame (seg.)	Puntos
etc. +2 points/0.5 sec		26,0 – 26,4	216
19,5 – 19,9	242	26,5 – 26,9	214
20,0 – 20,4	240	27,0 – 27,4	212
20,5 – 20,9	238	27,5 – 27,9	210
21,0 – 21,4	236	28,0 – 28,4	208
21,5 – 21,9	234	28,5 - 28,9	206
22,0 – 22,4	232	29,0 - 29,4	204
22,5 – 22,9	230	29,5 - 29,9	202
23,0 – 23,4	228	30,0 - 30,4	200
23,5 – 23,9	226	30,5 - 30,9	198
24,0 - 24,4	224	31,0 - 31,4	196
24,5 – 24,9	222	31,5 - 31,9	194
25,0 – 25,4	220	32,0 – 32,4	192
25,5 – 25,9	218	etc. -2 puntos/0.5 seg.	

**Puntos de penalización** se dan en los siguientes casos:

**- Inicio muy temprano**

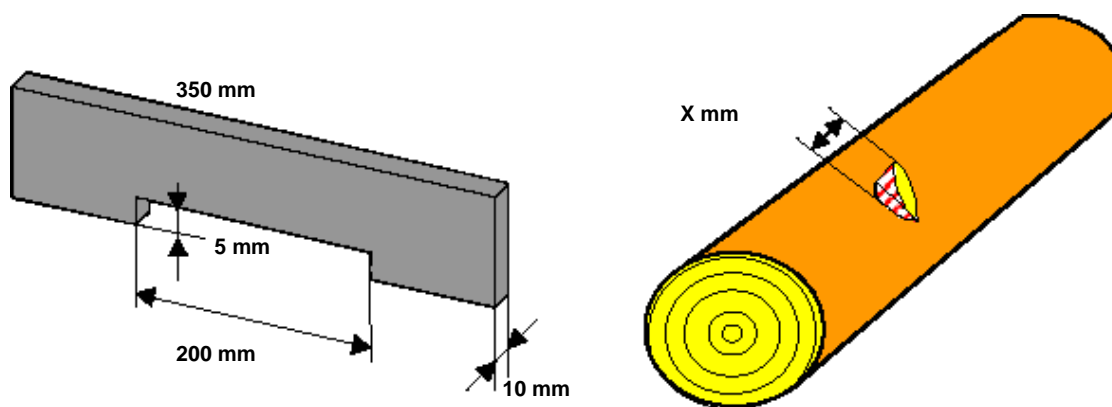
Se penaliza con 20 puntos si el concursante inicia antes de tiempo.

**- Tocones de ramas:**

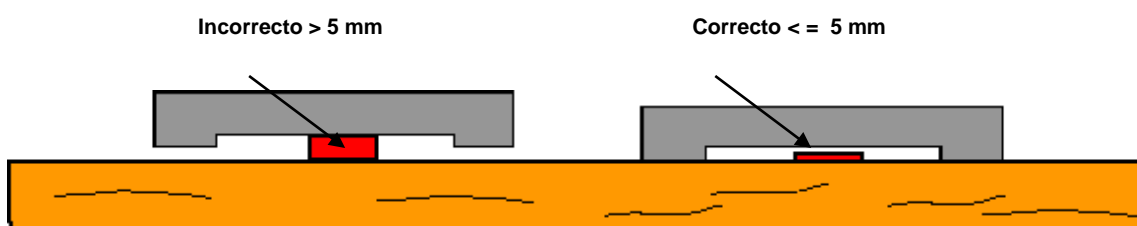
El punto más alto del tocón de la rama se toma para la medición, sin considerar el centro de la rama.

Se dan puntos de penalización por tocones de rama mayores a 5 mm. La **penalización es de 20 puntos** por cada fragmento de rama (ver **Figuras 39 y 40**).

**Figura 39: Dimensiones del aparato de pedida y lugar de medida**



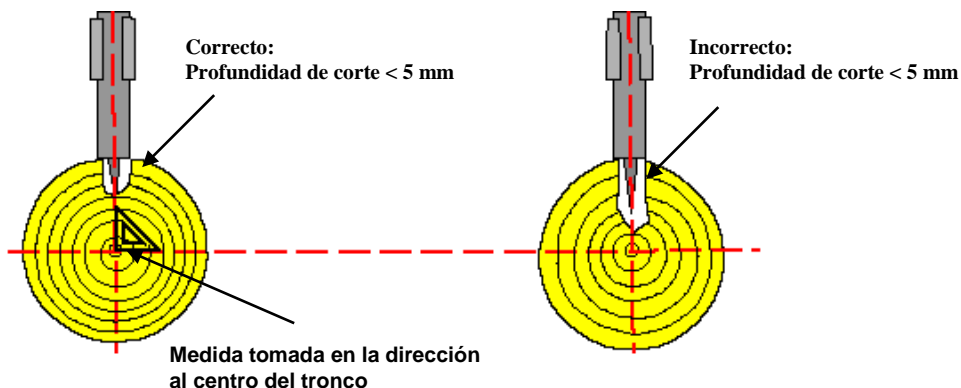
**Figura 40: Se evalúa la altura de los tocones de las ramas sobre los 5 mm**



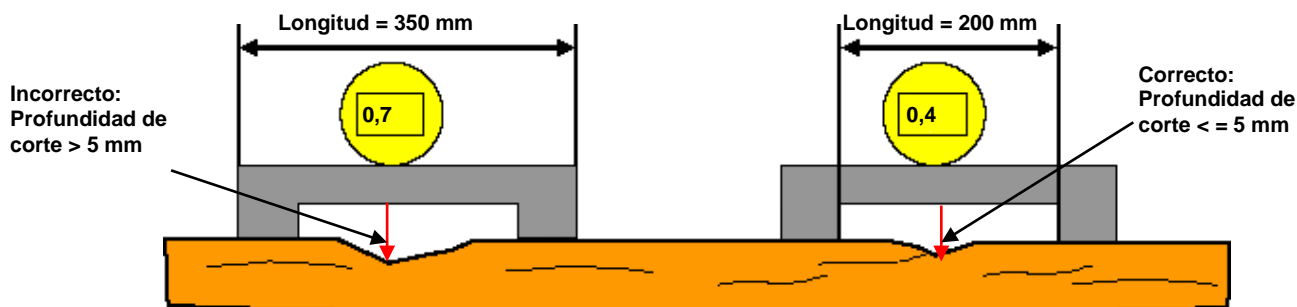
**- Daño profundo del tronco:**

El daño del tronco se produce como resultado de un corte muy profundo de las ramas. Cualquier daño al tronco (más profundo que 5 mm) se mide y se registra. La **penalización es de 20 puntos**, por cada lugar de daño al tronco. Las medidas se toman en ángulos rectos al centro del tronco y a través de toda la superficie de corte (ver las **Figuras 41 y 42**).

**Figura 41: Medida de cortes que son muy profundos**



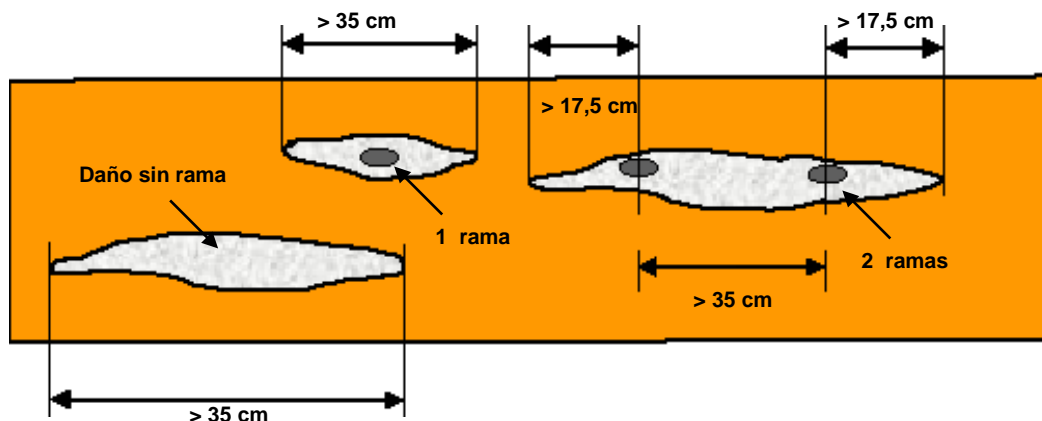
**Figura 42: Daño al tronco como resultado del corte muy profundo de las ramas y longitudes del aparato de medida**



**- Daño superficial del tronco:**

Los cortes longitudinales sobre el tronco de 35 cm o más se califican como daños a la superficie del tronco, sin tener en cuenta la profundidad. Se **penaliza con 40 puntos** por cada sitio de daño (ver **Figura 43**).

**Figura 43: Daño causado durante el desrame**





**- Las ramas que no son removidas:**

El número de ramas que no se corten o que se corten parcialmente se cuentan y registran. Se resta 30 puntos por cada rama que no sea completamente aserrada.

**Puntos de penalización** se dan en los siguientes casos:

**Limpiando ramas cuando la cadena está moviéndose.**

Se penaliza restando puntos al mover ramas cuando la cadena está moviéndose. El número de errores se registra y se penaliza con 20 puntos por cada error.

**Regulaciones de seguridad**

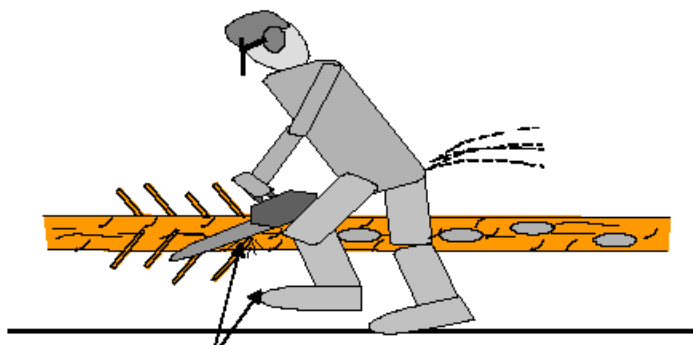
Se penalizan las violaciones a las regulaciones de trabajo seguro. La penalidad depende de la violación (ver **Tabla 1**)

**Movimiento Incorrecto**

**Se penaliza con 20 puntos** si el concursante camina cuando la barra está en el mismo lado del tronco que él.

Los errores se cuentan y registran. Se define como error si el concursante levanta totalmente su pie cuando la barra está en el mismo lado que él, (ver **Figura 44**).

**Figura 44: Movimiento incorrecto al caminar durante el desrame**



**Incorrecto:**  
Eleva todo el pie cuando la barra está en el mismo lado que el concursante

Estas reglas y regulaciones rigen a partir de 2017 – 01 – 01 y reemplazan a toda otro reglamento anterior a esta fecha.

Basel, 31.12.2016

Por la "ialc":  
Presidente de la "ialc":

Departamento de Administración:

**Ratko Matošević**

**Daniel Kleger**

**IX Lista de países donde se ha realizado el campeonato mundial.**

Campeonato No.	Año	País (es)
I	1970	Hungría & Yugoslavia
II	1971	Yugoslavia
III	1971	Hungría
IV	1973	Rumania
V	1974	Noruega
VI	1975	Rusia
VII	1976	Bulgaria
VIII	1977	Finlandia
IX	1978	Checoslovaquia
X	1980	Noruega
XI	1981	Polonia
XII	1982	Hungría
XIII	1983	Finlandia
XIV	1984	Suecia
XV	1986	Checoslovaquia
XVI	1987	Noruega
XVII	1988	Dinamarca
XVIII	1991	Rusia
XIX	1993	Suiza
XX	1994	Rumania
XXI	1995	Finlandia
XXII	1996	Alemania
XXIII	1998	Austria
XXIV	2000	Noruega
XXV	2002	Escocia
XXVI	2004	Italia
XXVII	2006	Rusia
XXVIII	2008	Alemania
XXIX	2010	Croacia
XXX	2012	Bielorrusia
XXXI	2014	Suiza
XXXII	2016	Polonia